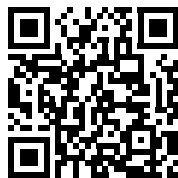
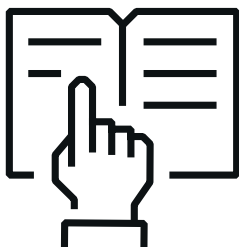
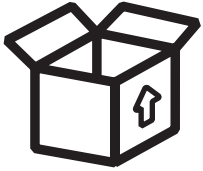




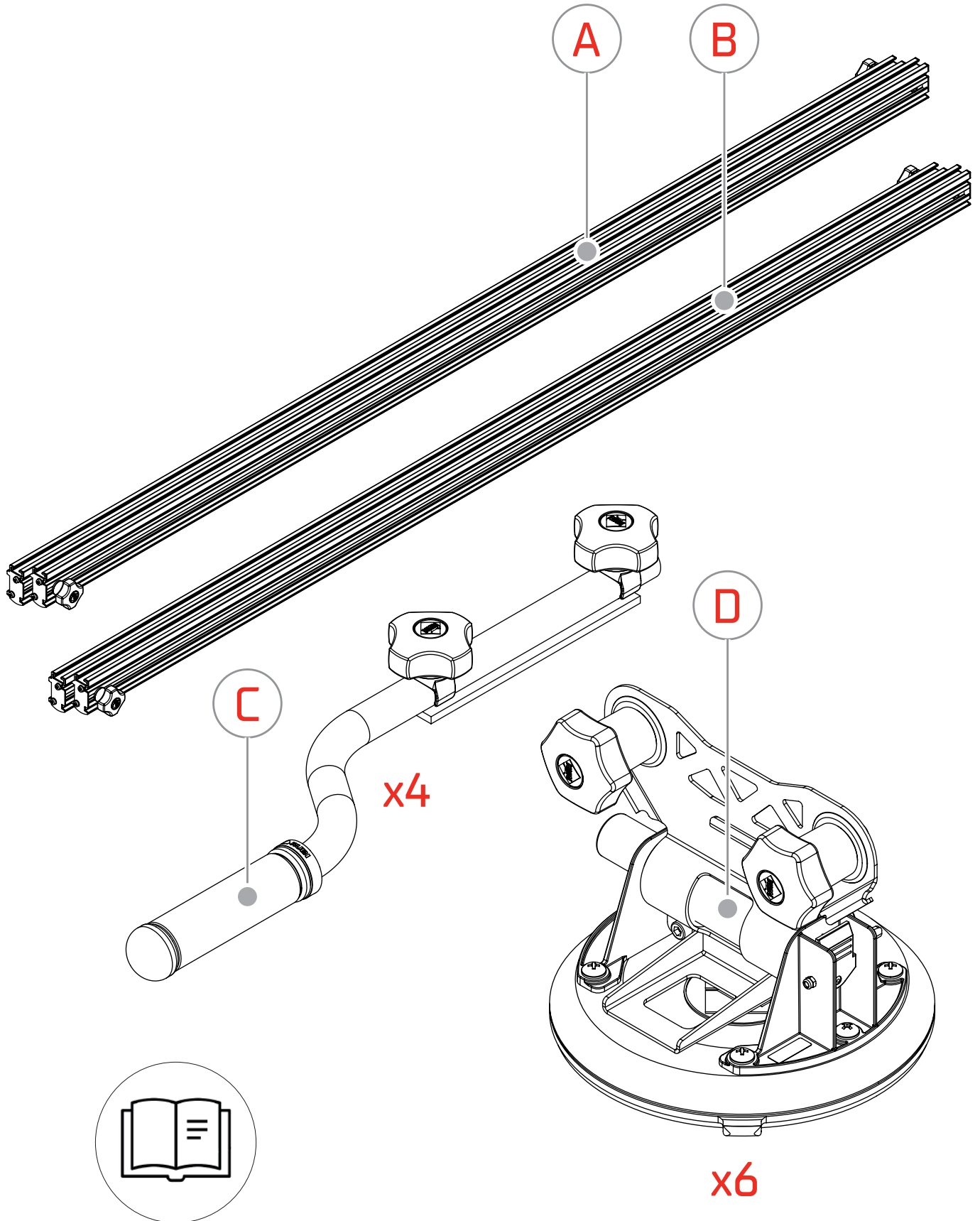
SLAB —
SYSTEM

SLIM EASY TRANS PLUS





PACKAGE CONTENTS



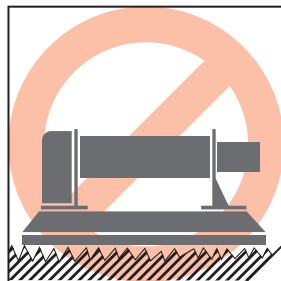
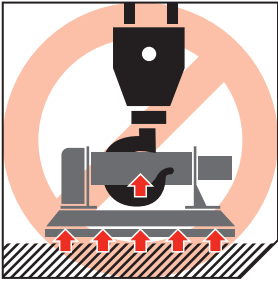


SECURITY MEASURES

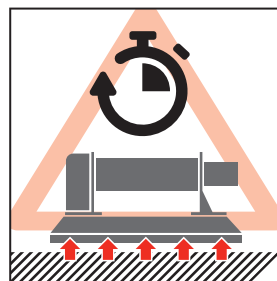
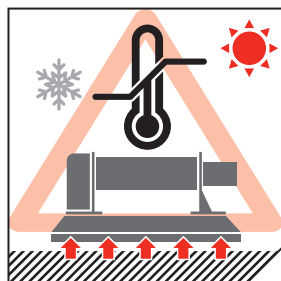


Suction cups

Before each use

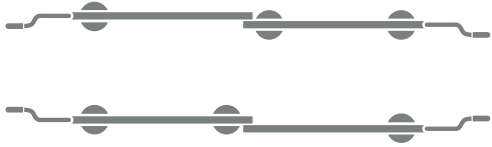


During use



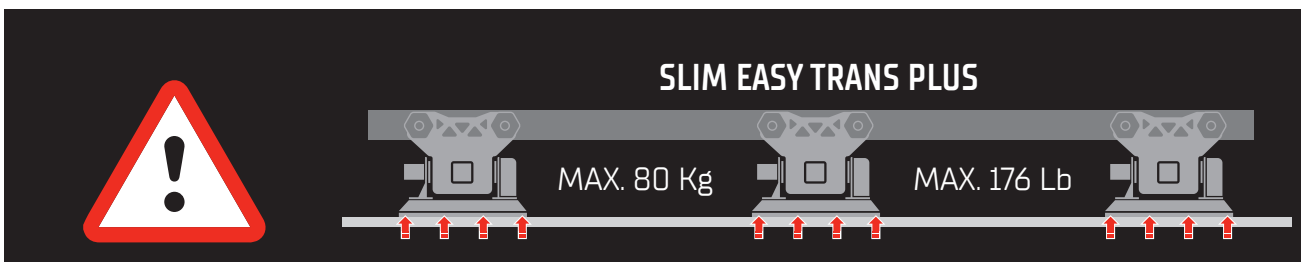
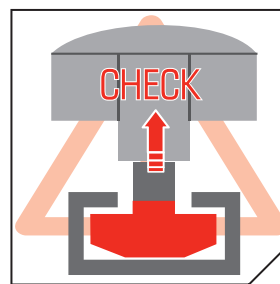
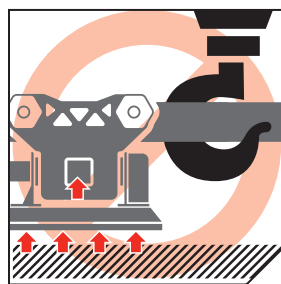


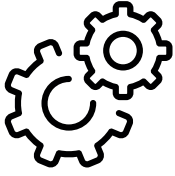
SECURITY MEASURES



Slim Easy Trans Plus

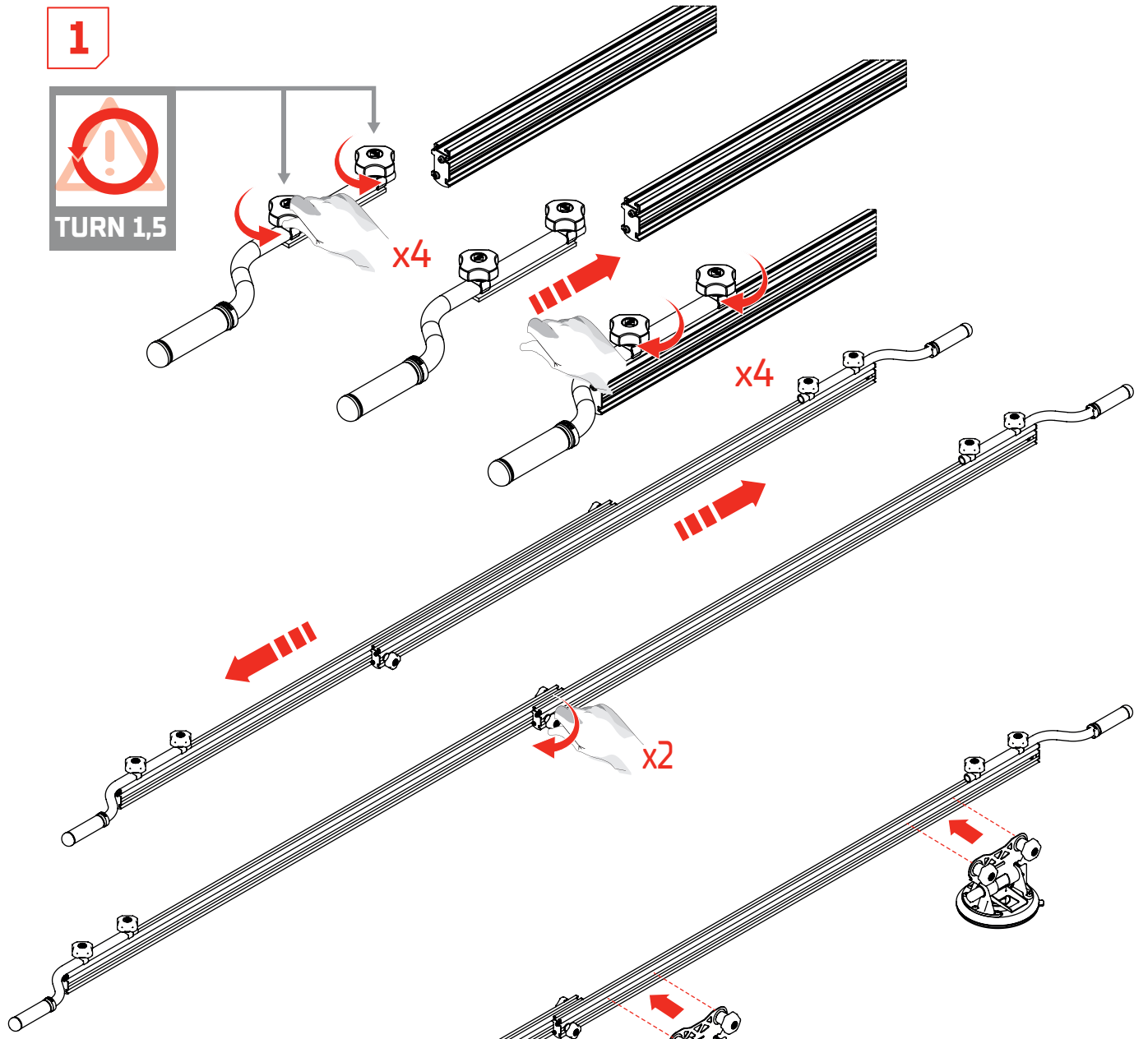
Before each use



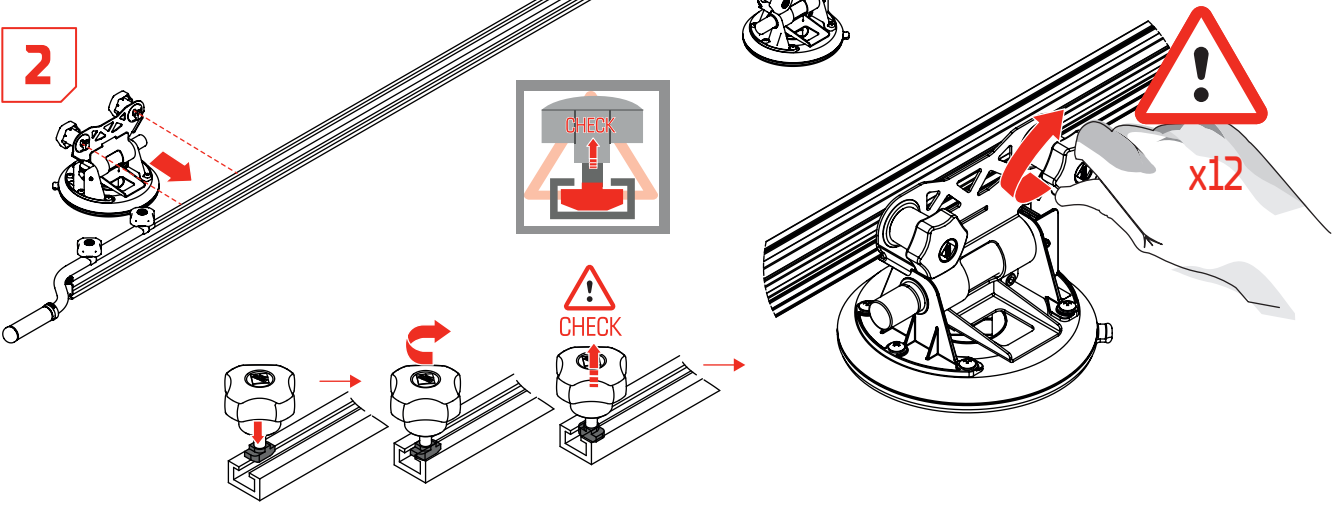
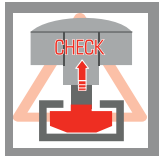


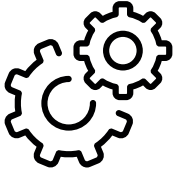
SET UP

1



2

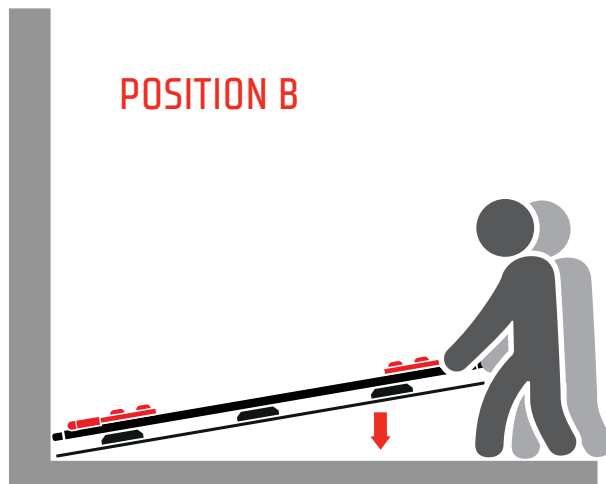
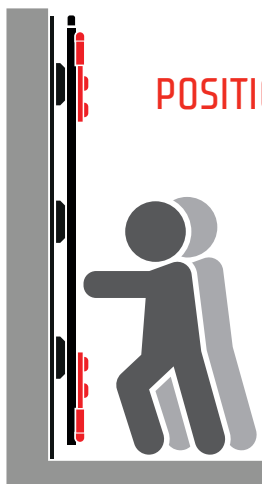
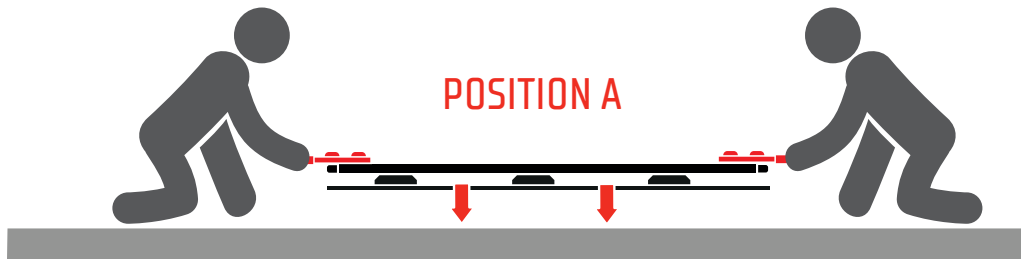
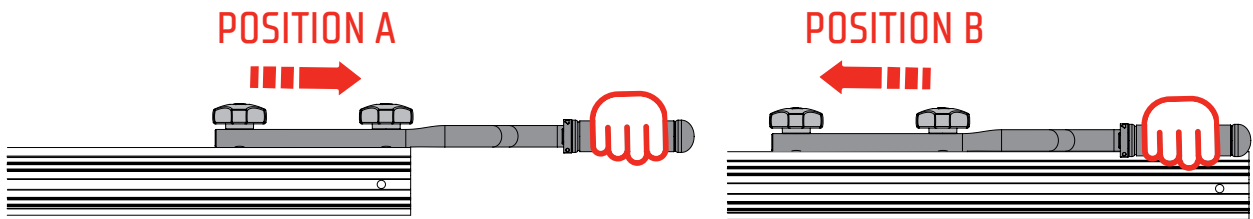
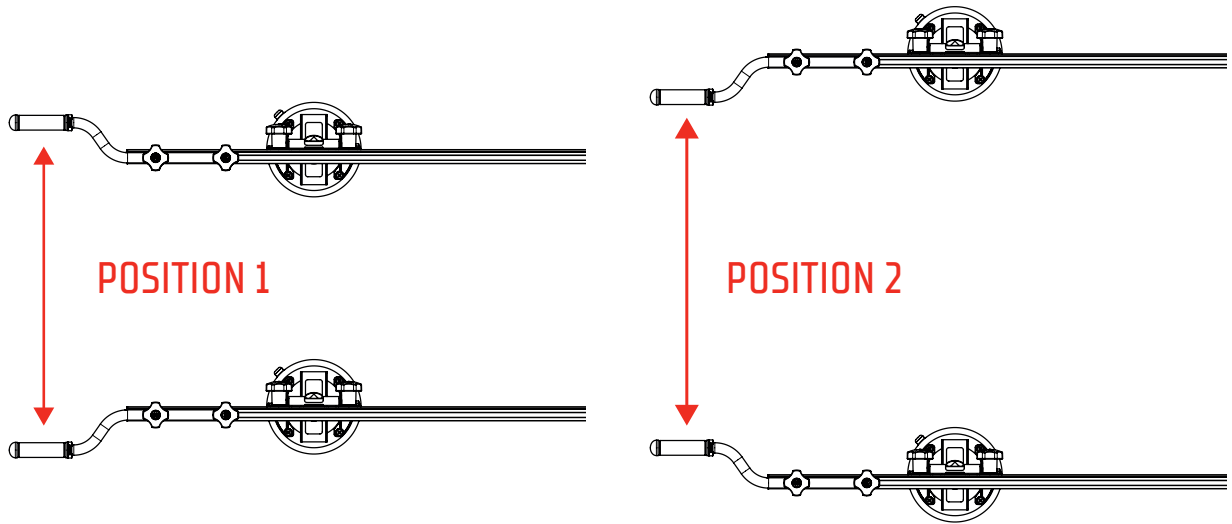


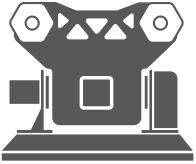


INSTRUCTIONS FOR USE

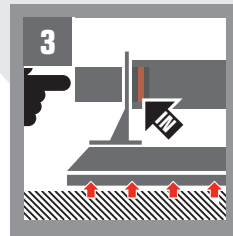
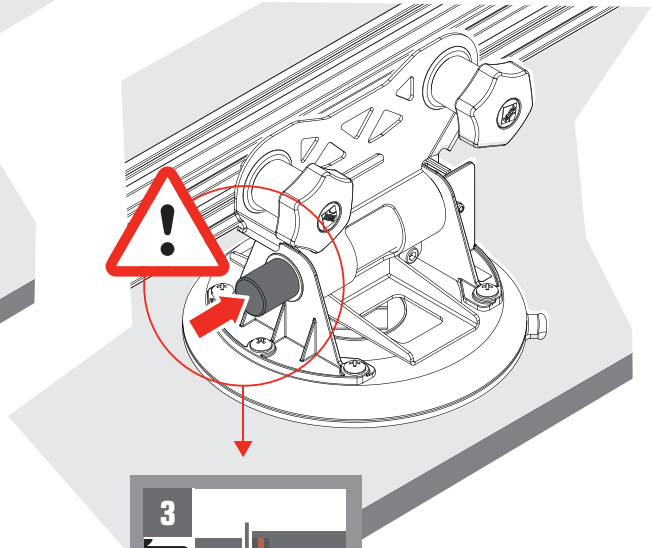
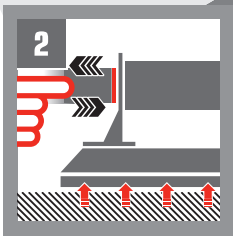
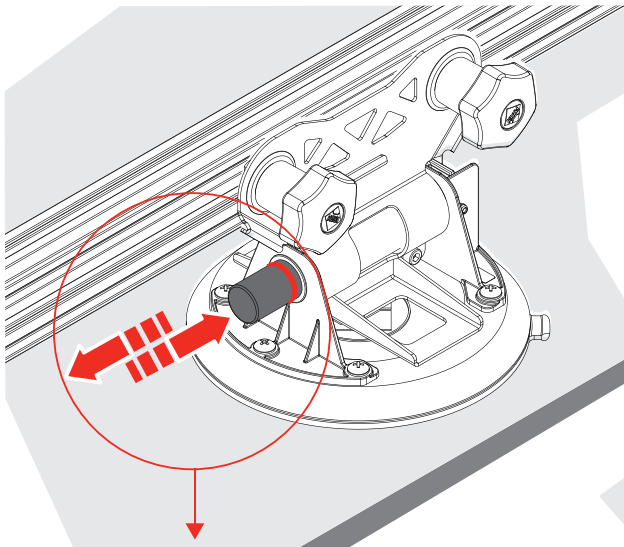
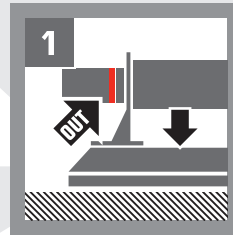
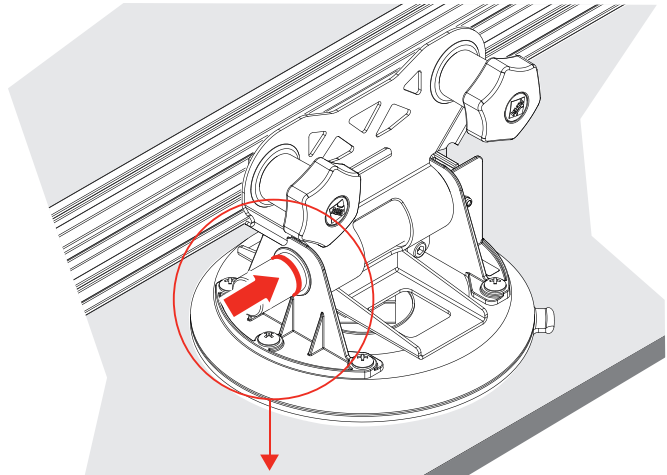
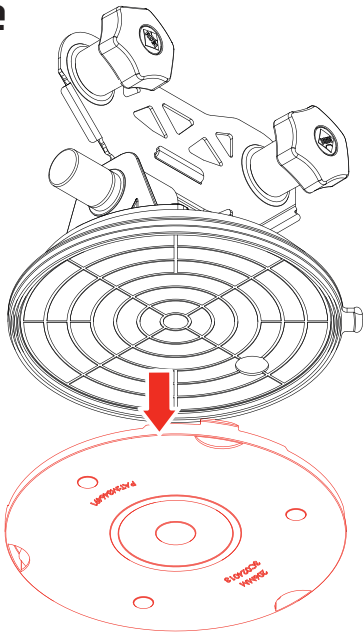


Positions





Adhere

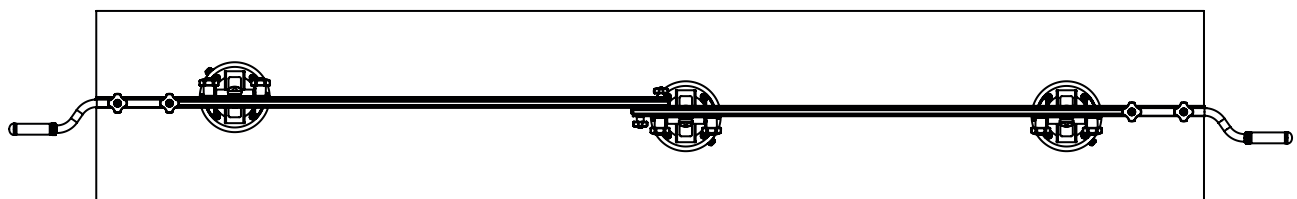
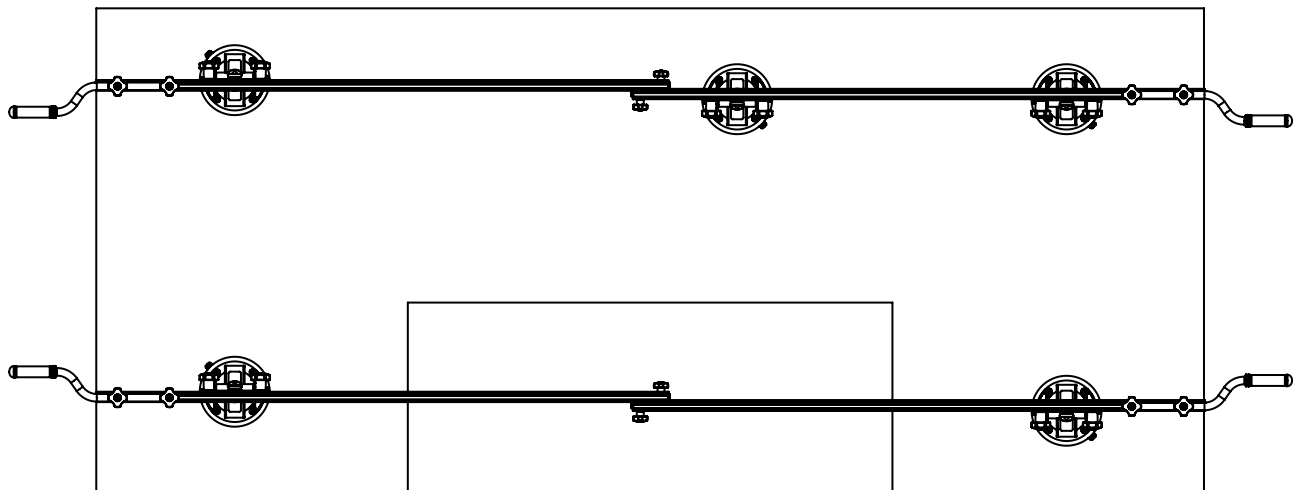
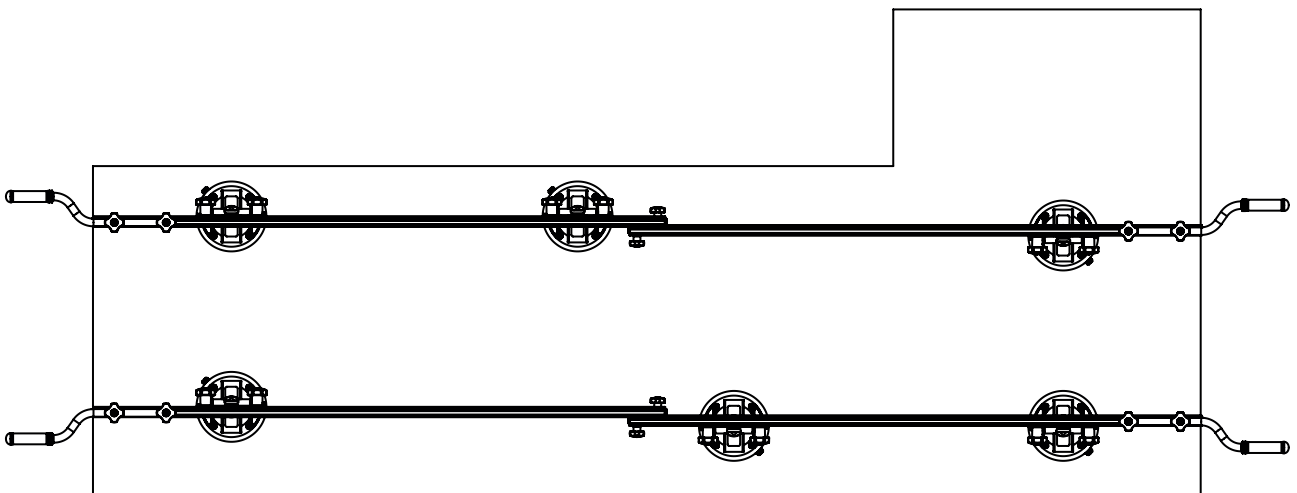
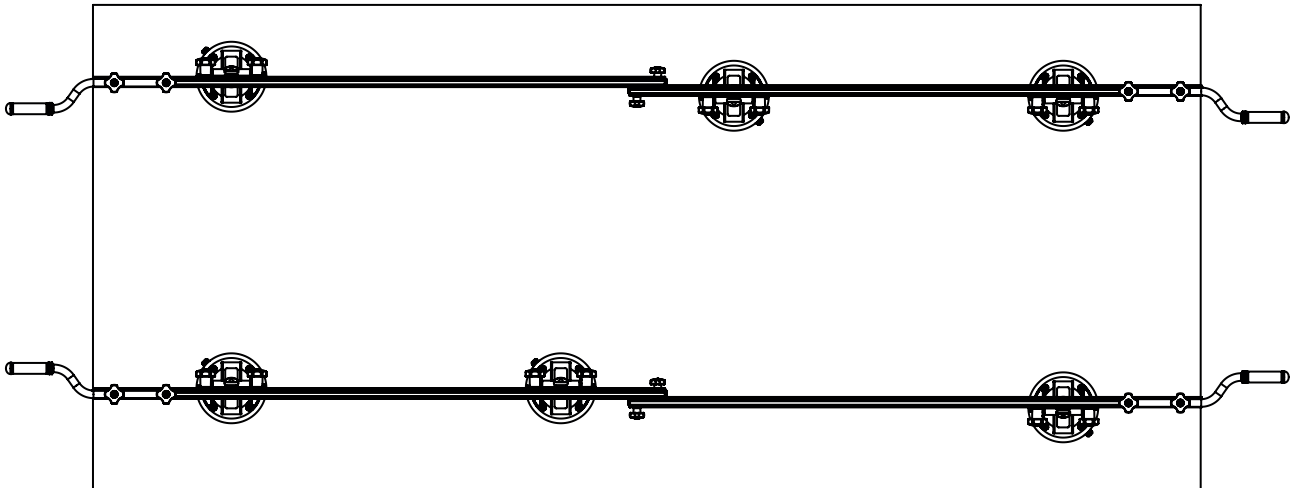


SLIM EASY TRANS PLUS

MAX. 80 Kg

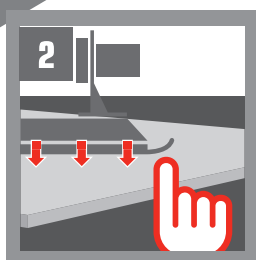
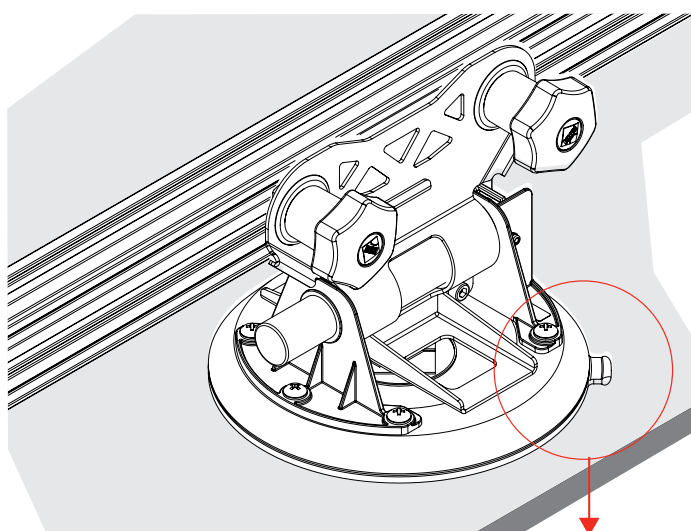
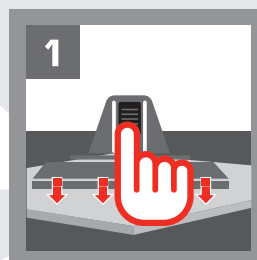
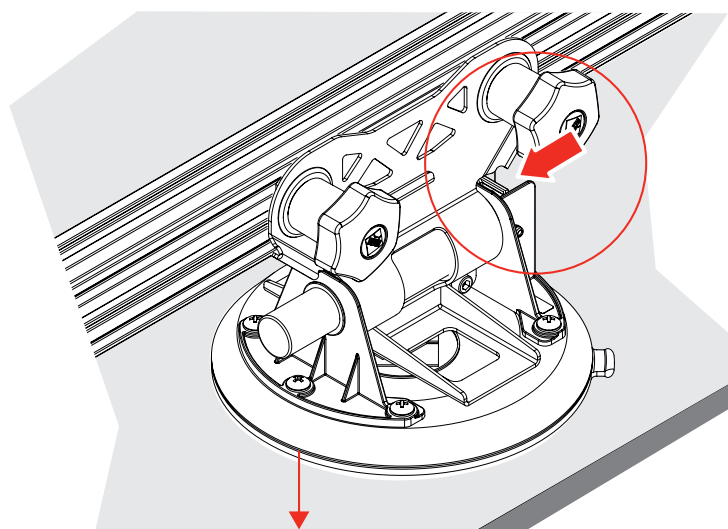
MAX. 176 Lb

Examples





Tear off





TECHNICAL CHARACTERISTICS

Slim Easy Trans Plus					
Ref.18976	3,2 m. 126"	max. 3,8 m. · 149" min. 1,65 m. · 65"	x6	80 kg. 176 lb.	24 kg. 52.9 lb.

SLIM EASY TRANS PLUS

2+1
YEARS
WARRANTY

ES GARANTÍA

La garantía cubre todos los vicios de fabricación o de montaje conforme a la ley en vigor. La garantía no cubre: las pannes debidas a un uso incorrecto, a sobrecargas, o al no-respecto de las instrucciones de utilización y a la usura normal. La manipulación por personas no pertenecientes a nuestro servicio de atención al cliente anula la garantía. Para toda reclamación, es imprescindible presentar este documento y el bono de compra.

Para toda información complementaria, consulte las condiciones generales de garantía en: www.rubi.com

PT GARANTIA

A garantia cobre quaisquer defeitos de fabrico ou montagem em conformidade com a legislação em vigor. Ficam excluídas da garantia as avarias produzidas pela utilização indevida, sobrecargas, não cumprimento das instruções de utilização e desgaste normal. A manipulação por parte de pessoal alheio ao nosso Serviço de Assistência Oficial resulta na perda da garantia. Para qualquer reclamação, é necessário anexar o presente documento e o comprovativo de compra.

Para mais informações, consultar as condições gerais de garantia em: www.rubi.com

DA GARANTI

Garantien dækker alle produktions- eller samlefejl i overensstemmelse med gældende lovgivning. Garantien dækker ikke funktionsfejl forårsaget af ukorrekt brug, overbelastning, manglende overholdelse af betjeningsvejledningen og normal slitage. Indgrib foretaget af andet personale end vores officielle service ugyldiggør garantien. Købsbeviset skal vedlægges dette dokument for eventuelle krav.

For yderligere oplysninger og information henvises der til de generelle garantibetingelser på: www.rubi.com

EN WARRANTY

The guarantee covers all manufacturing or assembly defects in accordance with the legislation in force. The guarantee does not cover malfunctions caused by improper use, overloads, failure to follow the operating instructions and normal wear and tear. Handling by personnel other than our Official Service shall void the guarantee. The proof of purchase must be included with this document for any claims.

For more details and information, consult the general guarantee conditions at: www.rubi.com

IT GARANZIA

La garanzia copre qualsiasi difetto di fabbricazione o di montaggio in conformità alla legge in vigore. Sono esclusi dalla garanzia i guasti causati da uso improprio, sovraccarichi, inosservanza delle istruzioni d'uso e normale usura. Manipolazioni da parte di personale diverso dal Servizio di Assistenza Ufficiale causano la perdita della garanzia. Per qualsiasi reclamo, è essenziale allegare il presente documento e la ricevuta d'acquisto.

Ulteriori dettagli e informazioni sono disponibili nelle condizioni generali di garanzia al seguente indirizzo: www.rubi.com

RU ГАРАНТИЯ

Гарантия покрывает все дефекты производства и сборки согласно действующему законодательству. Гарантия не покрывается случаи дефектов спровоцированных неправильным использованием инструмента, перенапряжением, неисполнением инструкций по эксплуатации и естественного износа инструмента. Манипуляции не авторизованными сервисными центрами аннулируют гарантию. Любая рекламация должна сопровождаться данным документом и документом о покупке.

Более подробно с информацией Вы разделе Общие условия гарантии на сайте: www.rubi.com

FR GARANTIE

La garantie couvre tous les vices de fabrication ou de montage conformément à la loi en vigueur. La garantie ne couvre pas: les pannes dues à un usage incorrect, à des surcharges, ou au non-respect des instructions d'utilisation et à l'usure normale. La manipulation par des personnes n'appartenant pas à notre service après-vente officiel annule la garantie. Pour toute réclamation, il faut impérativement présenter ce document et le bon d'achat.

Pour toute information complémentaire, veuillez consulter les conditions générales de garantie sur: www.rubi.com

DE GARANTIE

Die Garantie erstreckt sich auf jeden Herstellungs- oder Montagefehler in Übereinstimmung mit dem geltenden Recht. Schäden durch unsachgemäßen Gebrauch, Überlastung, Nichtbeachtung der Gebrauchsanweisung und normale Abnutzung sind von der Garantie ausgeschlossen. Manipulationen durch andere, nicht zu unserem autorisierten Kundendienst gehörende Personen führen zum Verlust der Garantie. Jeder Reklamation müssen unbedingt dieses Dokument und der Kaufbeleg beigelegt werden.

Weitere Details und Informationen finden Sie in den Allgemeinen Garantiebedingungen auf: www.rubi.com

TR GARANTI

Bu garanti yürürlükteki mevzuat uyarınca tüm üretim ve montaj kusurlarını kapsar. Bu garanti hatalı kullanım, aşırı yüklenme, kullanım talimatlarına riayet etmeme ile normal aşınma ve yıpranmadan kaynaklanan arızaları kapsamaz. Resmi Servisimiz dışındaki personel tarafından yürütülen işlemler garantiyi geçersiz kılar. Her türlü talepte bu belgeyle birlikte satın alma kanıtı ibraz edilmelidir.

Daha fazla ayrıntı ve bilgi için genel garanti koşullarına başvurun: www.rubi.com

CA GARANTIA

La garantia cobreix tot defecte de fabricació o muntatge d'acord amb la llei vigent. Queden excloses de la garantia les avaries produïdes per ús indegut, sobrecàrregues, incompliment de les instruccions d'utilització i desgast normal. La manipulació per personal aliè al nostre Servei Oficial ocasiona la pèrdua de la garantia. Per a qualsevol reclamació, és imprescindible aportar el present document i el comprovant de compra.

Per obtenir més detalls i informació consulteu les condicions generals de garantia a: www.rubi.com

NL GARANTIE

De garantie dekt elk fabricage- of assemblagefout in overeenstemming met de geldende wetgeving. Storingen als gevolg van oneigenlijk gebruik, overbelasting, niet-naleving van de gebruiksinstructies en normale slijtage vallen niet onder de garantie. Wijzigingen en onderhoud uitgevoerd door ander personeel dan dat van onze Officiële Service leidt tot het verlies van de garantie. Voor elke claim is het van essentieel belang dat deze vergezeld gaat van dit document en het aankoopbewijs.

Voor meer gegevens en informatie raadpleegt u de algemene garantievooraarden op: www.rubi.com

PL GWARANCJA

Gwarancja obejmuje wszelkie wady produkcyjne i montażowe zgodnie z obowiązującymi przepisami. Z gwarancji wyłącza się uszkodzenia spowodowane nienależytym użytkowaniem, przeciążeniem, nieprzestrzeganiem instrukcji obsługi i normalnym zużyciem. Naprawy wykonywane poza naszym serwisem technicznym powodują utratę praw gwarancyjnych. W przypadku reklamacji do zgłoszenia należy załączyć niniejszy dokument i potwierdzenie zakupu.

Więcej szczegółów i informacji dostępnych jest w ogólnych warunkach gwarancji na stronie: www.rubi.com

SLIM EASY TRANS PLUS

2+1
YEARS
WARRANTY

EL ΕΓΓΥΗΣΗ

Η εγγύηση καλύπτει όλα τα ελαττώματα κατασκευής ή συναρμολόγησης σύμφωνα με την ισχύουσα νομοθεσία. Η εγγύηση δεν καλύπτει δυσλειτουργίες που οφείλονται σε ακατάλληλη χρήση, υπερφόρτωση, μη τήρηση των οδηγιών λειτουργίας και φυσιολογική φθορά. Η διαχείριση από προσωπικό εκτός της επίσημης υπηρεσίας μας ακυρώνει την εγγύηση. Η απόδειξη αγοράς πρέπει να περιλαμβάνεται στο παρόν έγγραφο για τυχόν αξιώσεις.

Για περισσότερες λεπτομέρειες και πληροφορίες, συμβουλευτείτε τους γενικούς όρους εγγύησης στη διεύθυνση: www.rubi.com

ZH 保证

该保证涵盖所有制造或装配缺陷，符合现行法律。

保修范围不包括因使用不当，过载，不遵守操作说明和正常磨损而导致的故障。

除我们的官方服务以外的人员处理将使保证失效。

对于任何索赔，购买凭证必须包含在本文档中。

有关更多详细信息，请参阅www.rubi.com上的一般保证条款

ET GARANTII

Garantii hõlmab kõiki tootmis- või montaaživigu kehtivate õigusaktide järgi. Garantii ei kata ebaõiget kasutamist, ülekoormust, kasutusjuhendite eiramist ega normaalset kulumist. Käitlemine muu personali kui meie ametliku teenistuse poolt tühistab garantii. Igasuguste nõuete puhul peab selle dokumendiga kaasnema ostutõend.

Üksikasjad ja lisateave on esitatud üldistes garantiitingimustes aadressil www.rubi.com

FI TAKUU

Takuu kattaa kaikki valmistus- tai kokoonpanovirheet voimassa olevan lainsäädännön mukaisesti. Takuu ei kata virheellisestä käytöstä, ylikuormituksesta, käyttöohjeen noudattamatta jättämisestä ja normaalista kulumisesta aiheutuvia vikoja. Muun kuin valtuutetun huollon tekemät toimenpiteet aiheuttavat takuun raukeamisen. Kaikkien vaatimusten mukana on oltava ostotodistus tämän asiakirjan lisäksi.

Katso lisätietoja ja ohjeita yleisistä takuuehdoista osoitteesta www.rubi.com

LV GARANTIJA

Garantija attiecas uz visiem ražošanas vai montāžas defektiem saskaņā ar spēkā esošajiem tiesību aktiem. Garantija neattiecas uz darbības traucējumiem, kas radušies nepareizas lietošanas, pārslogdes, lietošanas instrukciju neievērošanas un normālas nolietojšanās dēļ. Neatļauta rīcība, ko veicis personāls, kas nav mūsu oficiālais serviss, anulē garantiju. Jebkurai pretenzijai ir jāpievieno pirkuma apliecinājums.

Plašāku informāciju skatiet vispārējos garantijas nosacījumos: www.rubi.com

HU GARANCIA

A hatályos jogszabályoknak megfelelően a garancia minden gyártási vagy összeszerelési hibára érvényes. A garancia nem terjed ki a nem megfelelő használatból vagy túlterhelésből, a kezelési utasítás betartásának elmulasztásából és a normál kopásból eredő meghibásodásokra. A hivatalos szervizünktől eltérő személyzet által végzett beavatkozás esetén a garancia érvényét veszti. A garanciális igényekhez mellékelni kell a vásárlást igazoló bizonylatot.

További részletekért és információkért olvassa el az Általános garanciális feltételeket: www.rubi.com

CS ZÁRUKA

Záruka se vztahuje na všechny výrobní nebo montážní vady v souladu s platnými právními předpisy. Záruka se nevztahuje na poruchy způsobené nesprávným použitím, přetížením, nedodržáním provozních pokynů a běžným opotřebením. Jednání s jiným personálem než naší oficiální službou má za následek zánik záruky. Doklad o koupi musí být součástí tohoto dokumentu pro jakékoliv nároky.

Další podrobnosti a informace naleznete v obecných záručních podmínkách na adrese www.rubi.com

LT GARANTIJA

Garantija apima visus gamybos ar surinkimo defektus pagal galiojančius teisės aktus. Garantija neapima gedimų, atsiradusių dėl netinkamo naudojimo, perkrovų, naudojimo instrukcijos nesilaikymo ir įprasto nusidėvėjimo. Aptarnaujant kitiems, o ne mūsų oficialios tarnybos darbuotojams, garantija tampa negaliojanti. Esant bet kokioms pretenzijoms, prie šio dokumento turi būti pridėtas ir įsigijimo įrodymas.

Išsamesnės informacijos rasite bendrosiose garantijos sąlygose: www.rubi.com

RO GARANȚIE

Garanția acoperă toate defectele de fabricație sau asamblare, în conformitate cu legislația în vigoare. Garanția nu acoperă defectiunile cauzate de utilizarea necorespunzătoare, supraîncărcarea, nerespectarea instrucțiunilor de exploatare și uzură normală. Manipularea de către alt personal decât serviciul nostru oficial va anula garanția. Dovada achiziției trebuie să fie inclusă în acest document pentru orice reclamație.

Pentru mai multe detalii și informații, consultați condițiile generale de garanție disponibile la adresa: www.rubi.com

AR

الضمان

يغطي الضمان جميع عيوب التصنيع أو التجميع وفقاً للتشريعات المعمول بها. ولا يغطي الضمان الأعطال بسبب الاستعمال غير السليم، والحمولة الزائدة، وعدم اتباع تعليمات التشغيل والتآكل والتلف الطبيعيين. إن التعامل من قبل موظفين غير الموظفين في خدمتنا الرسمية يلغي الضمان. يجب تضمين دليل الشراء في هذا المستند لأية مطالبات.

لمزيد من التفاصيل والمعلومات، راجع شروط الضمان العامة على: www.rubi.com

SK ZÁRUKA

Záruka pokrýva všetky výrobné alebo montážne chyby v súlade s platnými právnymi predpismi. Záruka sa nevztahuje na poruchy spôsobené nesprávnym používaním, preťažením, nedodržaním návodu na obsluhu a bežným opotrebovaním. Záruka stratí platnosť, ak so zariadením manipuloval iný personál ako personál nášho oficiálneho servisu. Na uplatnenie reklamácie musíte doložiť doklad o kúpe spolu s týmto dokumentom.

Podrobnosti a informácie nájdete vo všeobecných záručných podmienkach na stránke: www.rubi.com

HR JAMSTVO

Jamstvo pokriva sve nedostatke u proizvodnji ili montaži u skladu s važećim propisima. Jamstvo ne pokriva kvarove prouzročene nepravilnom uporabom, preopterećenjem, nepošti vanjem uputa za uporabu i normalnim trošenjem. Radovi na stroju koje vrši osoblje koje nije naše službeno servisno osoblje poništava jamstvo. Prilikom svih pritužbi uz ovaj dokument potrebno je priložiti i dokaz o kupnji.

Više pojedinosti i informacije potražite u općim uvjetima jamstva na: www.rubi.com

SLIM EASY TRANS PLUS

RUBI WARRANTY



2+1
YEARS
WARRANTY

ES

Por favor, registre este producto en www.rubi.com/warranty y podrá obtener una extensión de garantía gratuita de 1 años (garantía total 2 + 1 años), solo por hacerse socio del Club RUBI.

DA

Registrering af udvidet 1 års garanti for dit nye RUBI produkt på www.rubi.com/warranty. Den udvidet garanti ordning på 2+1 år gælder kun ved indmeldelse i RUBI Club.

EN

Please register this product at www.rubi.com/warranty in order to obtain a 1 year free warranty extension (total warranty 2 + 1 years), only by joining the Club RUBI.

RU

Пожалуйста, зарегистрируйте эту продукцию на www.rubi.com/warranty и вы сможете бесплатно увеличить срок гарантии на 1 года (общий срок гарантии 2+1 года) для этого всего лишь нужно вступить в Клуб RUBI.

FR

Merci de bien vouloir enregistrer ce produit sur www.rubi.com/warranty afin de pouvoir bénéficier gratuitement d'une extension de garantie (Au total: 2 + 1 ans), seulement en rejoignant le Club RUBI.

TR

Lütfen almış olduğunuz ürünü www.rubi.com/warranty adresinde kayıt ettiriniz ve Club RUBI üyelerine sağlanan ilave 1 yıl garanti uzatmasını kazanın. (Toplam garanti süresi 2 + 1 yıldır).

CA

Si us plau, registri aquest producte a www.rubi.com/warranty i podrà obtenir una extensió de garantia gratuïta de 1 anys (garantia total 2 + 1 anys), només per fer-se soci del Club RUBI.

PL

Prosimy zarejestrować ten produkt na www.rubi.com/warranty i w zamian za przystąpienie do klubu RUBI skorzystać z bezpłatnego rozszerzenia gwarancji o 1 lata (łączna gwarancja 2 + 1 lata).

PT

Por favor, registre este produto em www.rubi.com/warranty e poderá obter uma extensão de garantia gratuita de 1 anos (garantia total 2 + 1 anos), para isso, terá apenas que fazer-se sócio do Club RUBI.

FI

Rekisteröi tämä tuote osoitteessa www.rubi.com/warranty saadaksesi ilmaisen, 1 vuoden takuupidennyksen voimaan (takuu kokonaisuudessaan 2 + 1 vuotta), ainoastaan liittymällä Club RUBI in.

IT

Per favore, registri il Suo prodotto sul sito web www.rubi.com/warranty e potrà ottenere un'estensione gratuita della garanzia di 1 anni (garanzia totale 2 + 1 anni), semplicemente iscrivendosi al Club RUBI.

CS

Pro prodloužení záruky o 1 roky (celkem 2 + 1 roky) zaregistrujte prosím tento výrobek na www.rubi.com/warranty. Prodloužená záruka platí jen při členství v klubu Rubi (Club RUBI).

DE

Bitte registrieren Sie dieses Produkt in www.rubi.com/warranty und Sie erhalten eine Verlängerung der Garantiezeit um 1 Jahre (Garantie insgesamt dann 2 + 1 Jahre) – nur wenn Sie RUBI Club-Mitglied sind.

AR

برجاء تسجيل هذه المنتجات على الموقع www.rubi.com/warranty لتأكيد تمديد الضمان مجاناً ثلاث سنوات اضافيه ليكون (2+) وذلك فقط عن طريق الاشتراك و العضويه في نادى روبى

NL

Registreer dit product via www.rubi.com/warranty en u krijgt gratis een garantieverlening van 1 jaar (de totale garantie is 2+1 jaar) door lid te worden van Club RUBI.

SLIM EASY TRANS PLUS

ES

GERMANS BOADA, S.A. se reserva el derecho de introducir cualquier modificación técnica sin previo aviso. Without the previous authorisation of GERMANS BOADA S.A., the partial or total reproduction of this manual, in any format or by any means or process, is strictly prohibited, whether such reproduction be mechanical, photographic or electronic.

EN

GERMANS BOADA, S.A. reserves the right to make any technical modification without prior. Without the previous authorisation of GERMANS BOADA S.A., the partial or total reproduction of this manual, in any format or by any means or process, is strictly prohibited, whether such reproduction be mechanical, photographic or electronic.

FR

GERMANS BOADA, S.A. se réserve le droit d'introduire toute modification technique sans avis préalable. Toute reproduction intégrale ou partielle du présent ouvrage, quel qu'en soit le format ou par quelque procédé que ce soit (mécanique, photographique ou électronique), faite sans le consentement préalable de GERMANS BOADA S.A. est strictement interdite.

CA

GERMANS BOADA, S.A. es reserva el dret d'introduir qualsevol modificació tècnica sense avisar. Queda prohibida qualsevol reproducció total o parcial de l'obra, en qualsevol format i per qualsevol mitjà o procediment sigui mecànic, fotogràfic o electrònic, sense l'autorització prèvia de GERMANS BOADA S.A.

PT

GERMANS BOADA, S.A. reserva-se no direito de introduzir qualquer modificação técnica sem aviso prévio. Fica proibida toda e qualquer reprodução, total ou parcial do manual de instruções, qualquer que seja o formato ou por qualquer meio ou processo, seja mecânica, fotográfica, ou eletrônica sem a autorização prévia da GERMANS BOADA S.A.

IT

GERMANS BOADA, S.A. si riserva il diritto d'introdurre qualsiasi modifica tecnica senza preavviso. Si vieta ogni riproduzione totale o parziale dell'opera in qualsiasi formato e per qualsiasi mezzo o procedimento, sia meccanico, fotografico o elettronico, senza previa autorizzazione di GERMANS BOADA S.A.

DE

GERMANS BOADA, S.A. behält sich das Recht vor, jedwede technische Änderung ohne vorherige Ankündigung einzuführen. Der Nachdruck dieser Bedienungsanleitung mittels drucktechnischer, fototechnischer oder elektronischer Verfahren ist (auch auszugsweise) verboten. Das Copyright hat die Firma GERMANS BOADA S.A.

NL

GERMANS BOADA, S.A. behoudt zich het recht technische modificaties aan te brengen zonder verwittiging vooraf. Reproductie of gebruik van tekstfragmenten of multimedia-informatie (geluid, beelden of software) is niet toegestaan, tenzij voorafgaand toestemming is verkregen van GERMANS BOADA, S.A.

DA

GERMANS BOADA, S.A. forbeholder sig ret til at foretage tekniske ændringer uden forudgående varsel. Gengivelse eller brug af uddrag af tekst- eller multimedieoplysninger (lyd, billeder eller software) er ikke tilladt, medmindre forudgående tilladelse opnås fra GERMANS BOADA, S.A.

RU

GERMANS BOADA, S.A. сохраняет за собой право вносить какие-либо технические изменения без предварительного уведомления. Запрещается какое-либо полное или частичное воспроизведение данного документа в любом формате или при помощи любых средств, или его механическая, фотографическая или электронная обработка без предварительного разрешения на это со стороны GERMANS BOADA, S.A.

TR

GERMANS BOADA, S.A. teknik deęişimleri, daha önceden haber vermemek kaydı ile yapma hakkına sahiptir. Herhangi bir şekil veya yol ile, mekanik, fotoğrafik veya elektronik olarak tamamen veya kısmen kopyalama, GERMANS BOADA, S.A. ya önceden haber vermeksizin yasaktır.

PL

GERMANS BOADA, S.A. zastrzeęa sobie prawo do wprowadzania wszelkich technicznych zmian bez uprzedniego powiadomienia. Całkowite lub częściowe kopiowanie jakichkolwiek treści lub fragmentów w jakimkolwiek formacie lub w jakimkolwiek inny sposób: mechaniczny, fotograficzny lub elektroniczny bez uprzedniej zgody GERMANS BOADA, S.A. jest surowo zabronione. ❦

EL

H GERMANS BOADA, S.A. διατηρεί το δικαίωμα να εισάγει οποιαδήποτε τεχνική τροποποίηση χωρίς προηγούμενη ειδοποίηση. Απαγορεύεται οποιαδήποτε ολική ή μερική αναπαραγωγή του έργου, σε οποιαδήποτε μορφή και με οποιαδήποτε μέσο ή διαδικασία είτε μηχανικό, είτε φωτογραφικό ή ηλεκτρονικό χωρίς προηγούμενη έξουσιοδότηση της GERMANS BOADA, S.A.

FI

GERMANS BOADA, S.A. pidättää oikeuden tehdä teknisiä muutoksia ilman. Ilman edellisen luvan GERMANS BOADA, S.A. ostittainen tai täydellinen kopio tämän käyttöohjeen, missä tahansa muodossa tai millään tavalla tai prosessia, on ehdottomasti kiellettyä, onko jäljentäminen olla mekaaninen, valokuvaus-tai elektroninen.

CS

Bez předchozího schválení společnosti GERMANS BOADA S.A. nesmí být žádným způsobem nebo postupem [mechanickým, fotografickým nebo elektronickým] prováděno částečné ani celkové kopírování tohoto návodu. Jakékoli z těchto činností mohou mít za následek právní kroky a mohou vést k postihu. GERMANS BOADA S.A. si vyhrazuje právo na změny technických parametrů bez předchozího oznámení.

ZH

未經 GERMANS BOADA S.A. 公司授權不得以何电子，机械或图片的方式全部或部分复制本说明书的内容。 违者必须承担相应法律责任。 GERMANS BOADA S.A. 公司保有未經事先通知对本说明书进行技术性修改的权力

LV

Bez iepriekšējas GERMANS BOADA S.A. atļaujas stingri aizliegta šīs rokasgrāmatas daļa vai pilnīga reproducēšana jebkādā formātā vai jebkādām līdzekļiem vai procesā, vai šāda reproducēšana ir mehāniska, fotogrāfiska vai elektroniska. Veicot jebkuru no šīm darbībām notiks juridiskas atbildības uzņemšanas un var izraisīt kriminālprocesa uzsākšanu. GERMANS BOADA S.A. Saglaba sev tiesības bez iepriekšēja brīdinājuma veikt jebkadas tehnoloģijas izmaiņas.

LT

GERMANS BOADA S.A. pasilieka sau teisę daryti techninius pakeitimus be išankstinio įspėjimo. Šio įrengimo visiška ar dalinė reprodukcija yra draudžiama bet kokiam formatu, bet kokiu būdu, ar tai būtų fotografiniu, mechaniniu ar elektroniniu, - be išankstinio GERMANS BOADA S.A. sutikimo.

JA

ジャ-マンズ-ボア-ダ-有限公司(GERMANS BOADA S.A.)は事前通知なしに機械的修正をする権利を保留する。 この取扱説明書の部分的または全ての複製は、その複製が機械的、写真的または電子的なものであれジャ-マンズ-ボア-ダ-有限公司(GERMANS BOADA S.A.)の事前承認なしでのあらゆる形式、手段または過程による複製は固く禁止されています。このような行為は全て法的責任を負い、刑事的民事訴訟を起こすことにもなりうる。

ET

GERMANS BOADA, S.A. jätab endale õiguse teha ette hoiatamata mis tahes tehnilisi muudatusi. Seadme ligasugune täielik või osaline järeletegemine ilma GERMANS BOADA, S.A. eelneva loata mis tahes suuruses, viisil või meetodil, olgu see mehhaaniline, fotograafiline või elektrooniline, on keelatud.

HU

Ezen kezelési útmutató nyomtatógép, fotótechnika vagy más elektronikus úton történő (kivonatserző is) utánnymtatása tilos. A szerző jog a GERMANS BOADA S.A. cég birtokában van. A fent említett szerzői jogok megsértése esetén jogi úton járunk el. GERMANS BOADA S.A. fenntartja magának a jogot bármilyen technikai változtatásra minden előzetes bejelentés nélkül

RO

GERMANS BOADA, S.A. își rezervă dreptul de a introduce orice modificări tehnice fără notificare prealabilă. Reproducerea parțială sau totală a acestui manual fără acordul prealabil al GERMANS BOADA S.A., în orice format sau prin orice mijloc sau procese, este strict interzisă, indiferent dacă o astfel de reproducere este mecanică, fotografică sau electronică.



RUBI.COM



GERMANS BOADA S.A.

Pol. Can Rosés,
Avda. Olimpíades 89-91, P.O.BOX 14
08191 RUBI (Barcelona) SPAIN

T. 34 936 80 65 00
F. 34 936 80 65 01

info@rubi.com

RUBI CLUB. THE ONLY APP FOR TILING PROFESSIONALS

