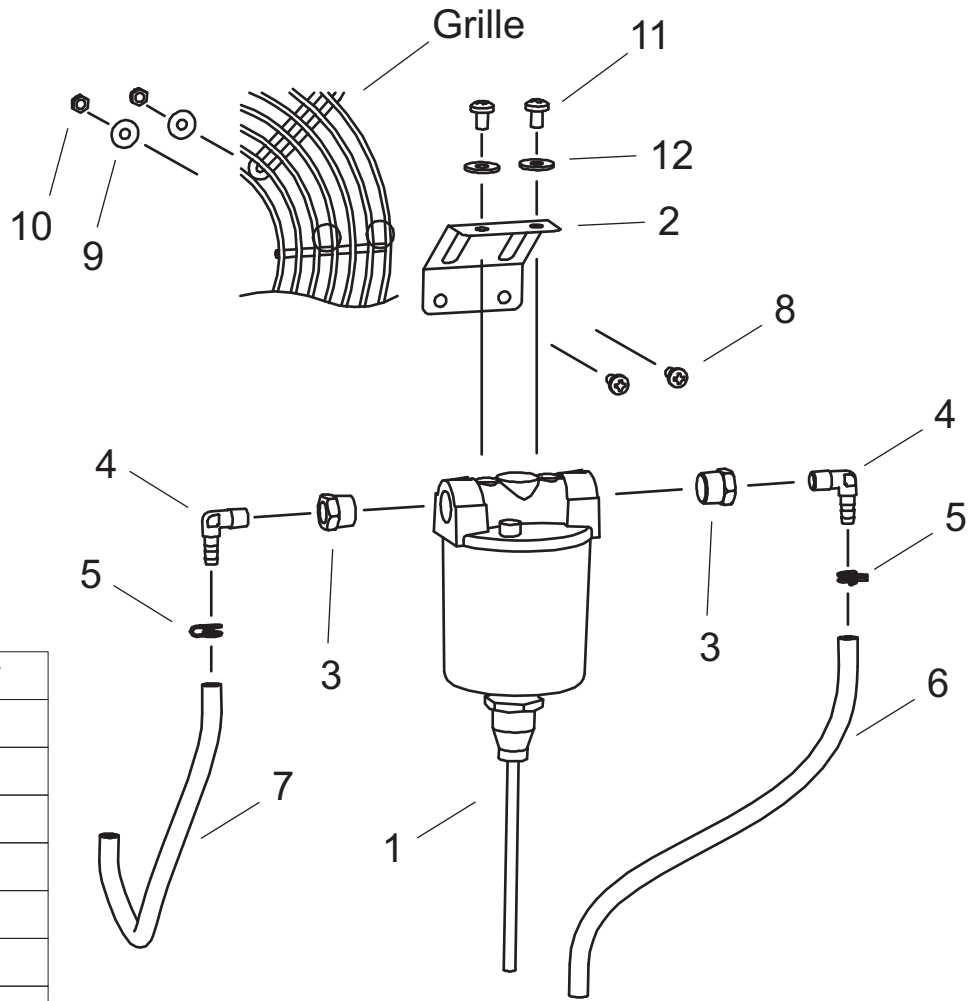
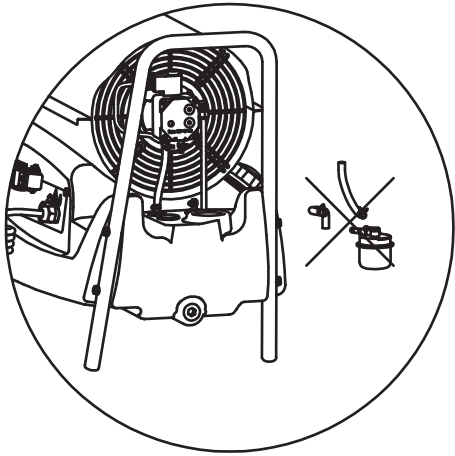


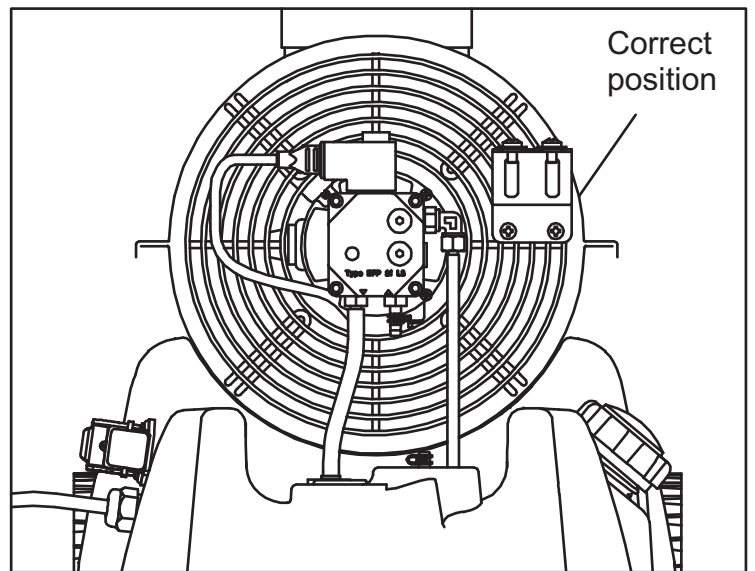
INSTRUCTION SHEET FOR PRE-HEATING FILTER



N°	Description	Q.ty
1	Heated filter	1
2	Filter bracket	1
3	Adapter 3/8M - 1/8F	2
4	Connection 90° 1/8M	2
5	Bifilar wrapper	4
6	Oil pipe tank-filter	1
7	Oil pipe filter-pump	1
8	Screw M5x12	2
9	Washer M5	2
10	Nut M5	2
11	Screw M6x10	2
12	Washer M6	2

INSTRUCTIONS:

- 1) Remove the original filter and pipes
- 2) Remove the upper shell and the grille
- 3) Assemble the filter bracket on the grille with the correct position
- 4) Assemble the filter on the bracket
- 5) Replace the grille with the filter on
- 6) Connect the power cord of the filter in the control panel
- 7) Connect the new pipes with the bifilar wrappers, 1 from tank to filter, 1 from filter to pump



BV77



Montare come da istruzioni aggiuntive nel kit, il filtro pre-riscaldamento (fig.A)
Following the additional instruction in the kit, mount the pre-heated filter.(pic.A)
Suite à l'instruction complémentaire dans le kit, monter le filtre préchauffé.(im.A)
Después de la instrucción adicional en el kit, montar el filtro de pre-calentado.(fig.A)
Nach dem zusätzlichen Unterricht in dem Kit, montieren Sie die vorgewärmte Filter.(abb.A)

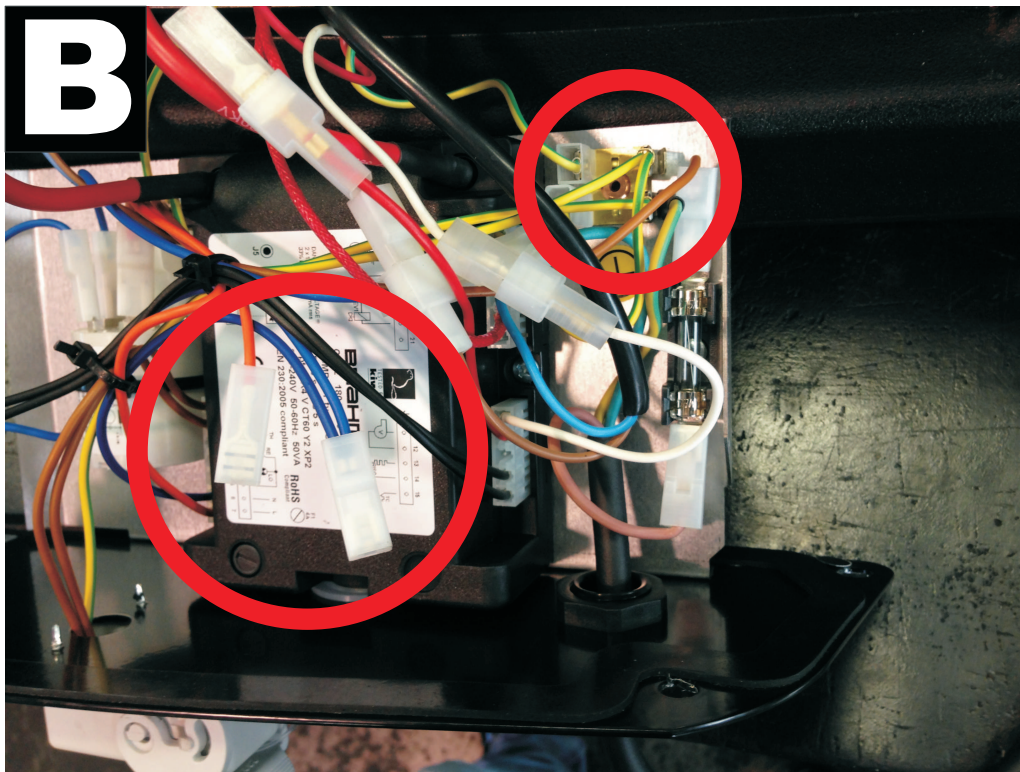
Passare, come da figura A, il cavo di alimentazione del filtro, tra la griglia e il mantello, e poi farlo passare nel passacavo interno che va nel pannello comandi.(Fig.A)

Switch, as shown in Figure A, the power cord of the filter between the grid and the mantle, and then pass it through the cable that goes inside the control panel.(pic.A)

Passer, comme le montre la figure A, le cordon d'alimentation du filtre entre la grille et le manteau, et ensuite la passer à travers le câble qui passe à l'intérieur du panneau de commande. (Fig.A)

Pase, como se muestra en la Figura A, el cable de alimentación del filtro entre la rejilla y el manto, y luego pasarla a través del cable que va dentro del panel de control. (Fig.A)

Pass, wie in Abbildung A, das Netzkabel des Filters zwischen dem Gitter und dem Mantel, und dann geben sie durch die Kabel, die in der Systemsteuerung geht. (Abb.A)



Collegare la linea e il neutro ai faston liberi indicati in figura, e collegare la messa a terra al faston doppio libero della basetta (fig.B)

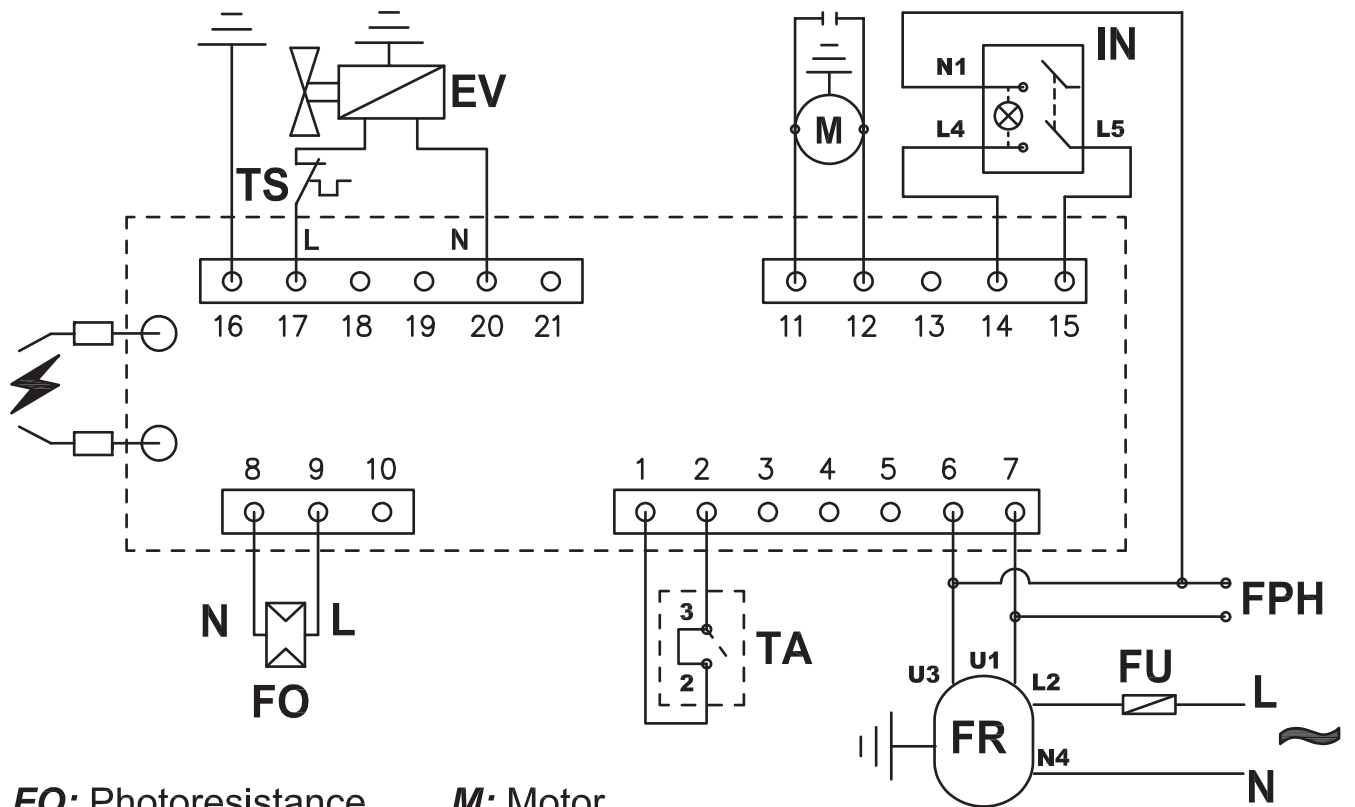
Connect the line and the neutral wire to the free faston shown in the figure, and connect the ground to the faston double-free base (pic.B)

Connectez la ligne et le fil neutre à la cosse frais indiqué sur la figure, et branchez le sol à la base double sans cosse (fig.B)

Conecte la línea y el cable neutro al faston libre se muestra en la figura, y la conexión a tierra a la base de doble conexión faston (fig.B)

Schließen Sie die Leitung und den neutralen Draht zur freien faston in der Abbildung gezeigt, und verbinden Sie den Boden mit dem faston doppelt freien Base (abb.B)

ELECTRIC DIAGRAM Bv77



FO: Photoresistance

TA: Ambient thermost.

FR: Filter noise

FPH: Pre-heating filter

M: Motor

IN: Switch

EV: Electric valve

TS: Overheat thermost.

FU: Fuse

N: Neutral

L: Line

~110-120V/50Hz
~220-240V/50Hz