



- en** *Operator's Manual*
- bg** *Инструкции за експлоатация*
- cs** *Návod k obsluze*
- et** *Kasutusjuhend*
- hr** *Priručnik za operatora*
- hu** *Kezelési útmutató*
- it** *Naudojimo instrukcija*
- lv** *Operatora rokasgrāmata*
- pl** *Instrukcja obsługi*
- ro** *Manual de utilizare*
- ru** *Руководство по эксплуатации*
- sk** *Pokyny na obsluhu a údržbu*
- sl** *Priročnik za uporabo*

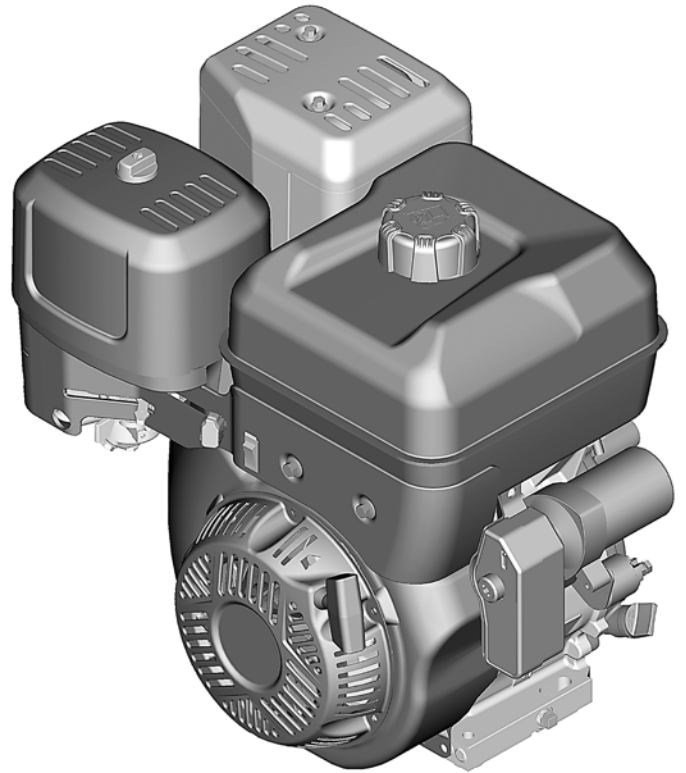
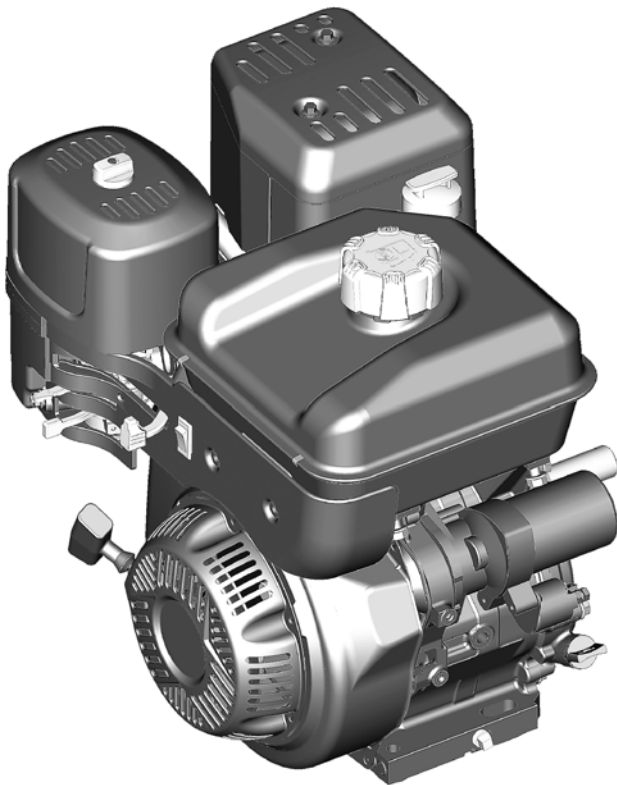


Model 190000

1450 Series™

Model 250000

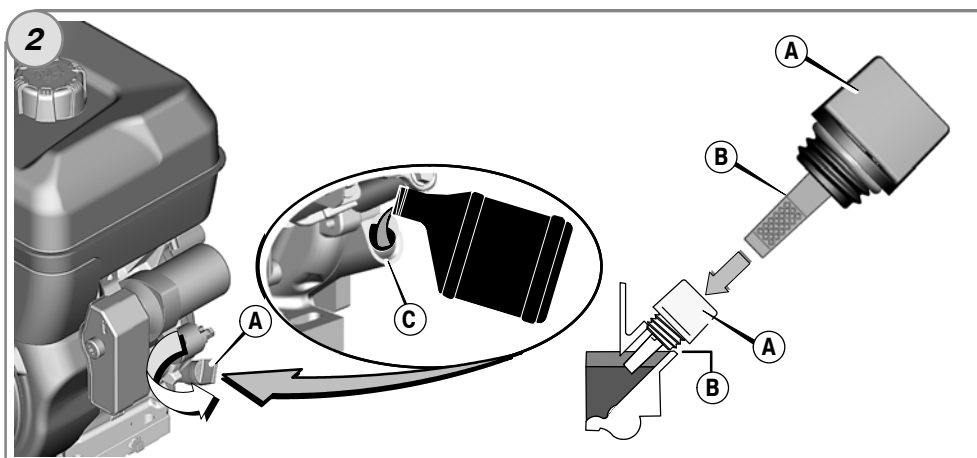
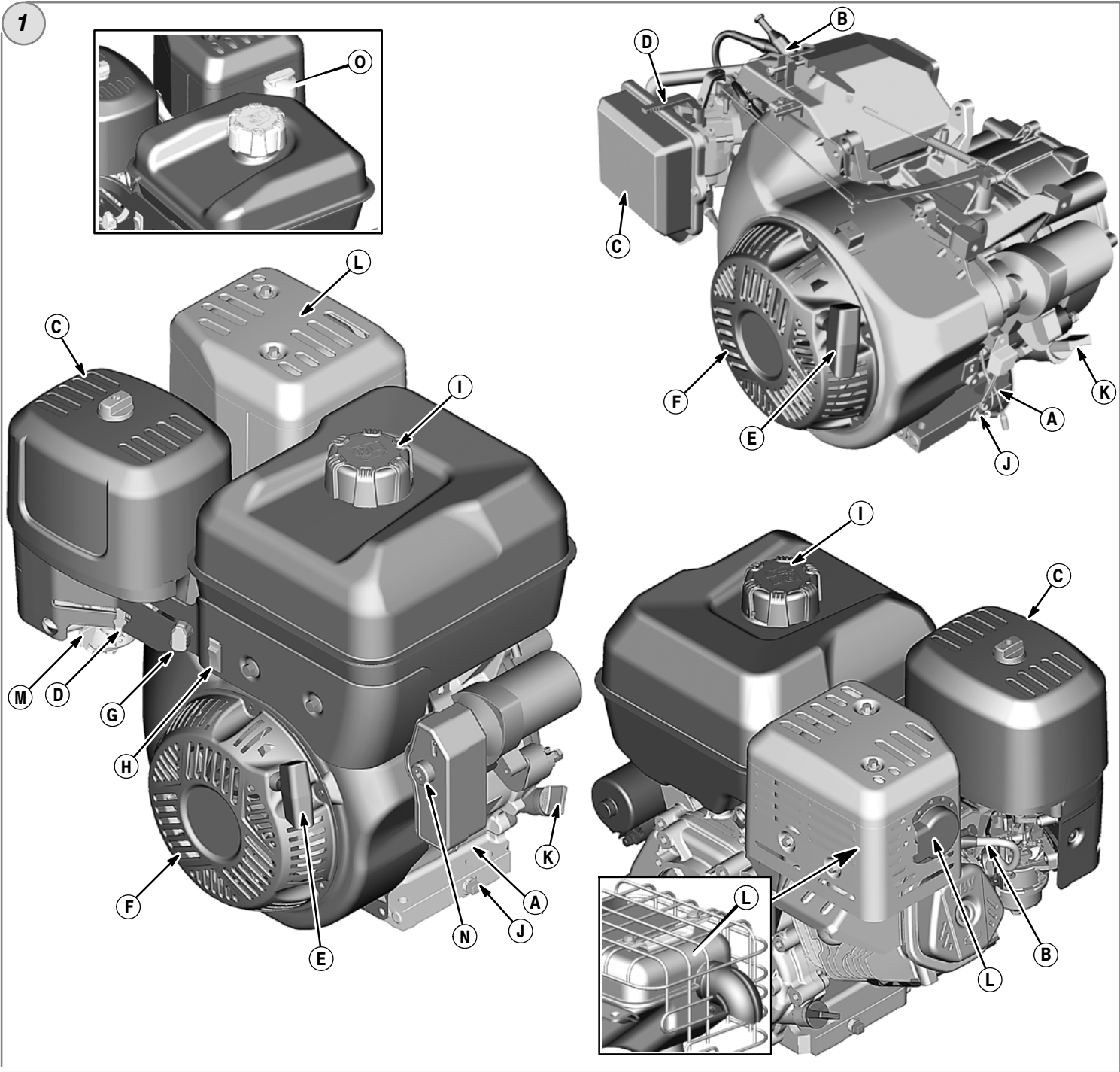
**1650 Series™
1850 Series™
2100 Series™**

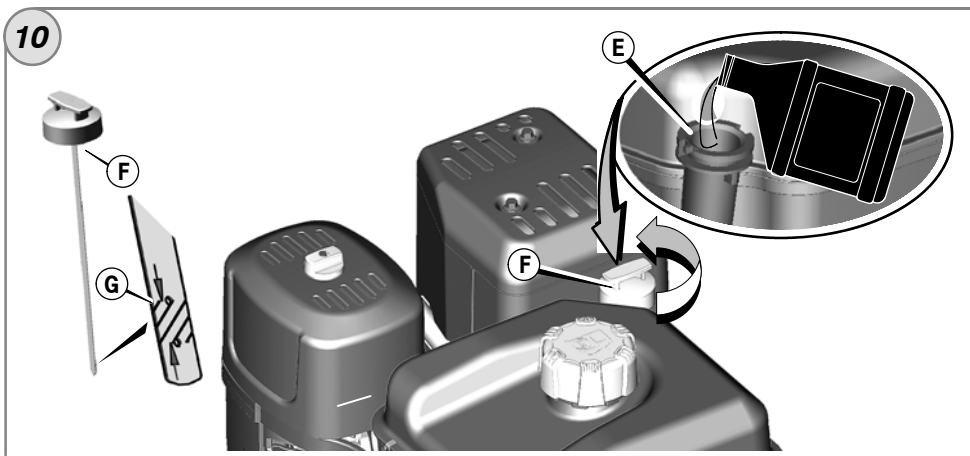
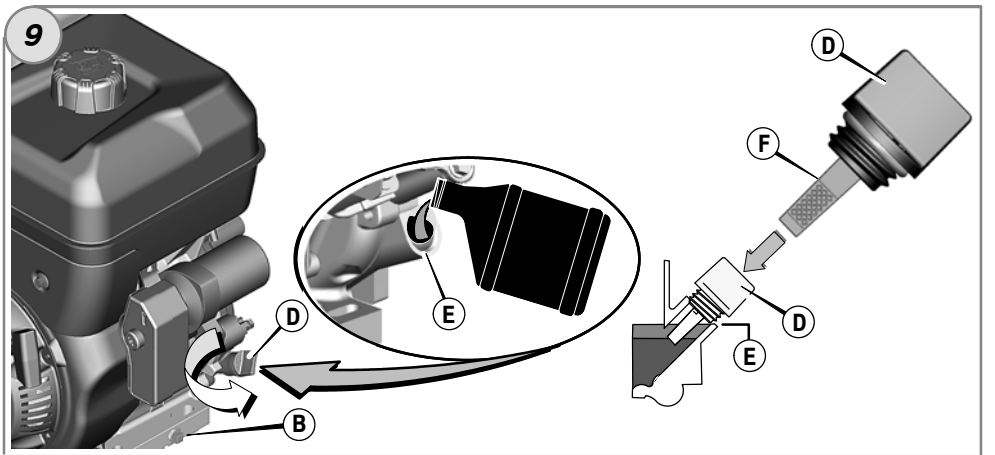
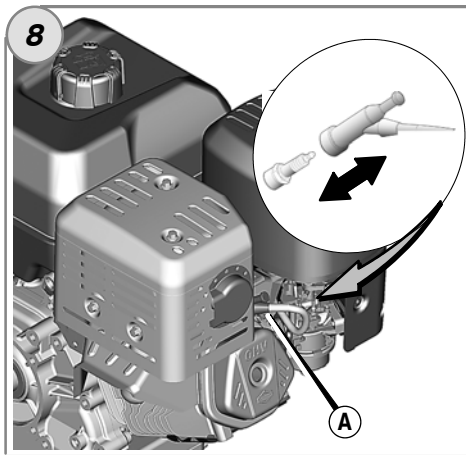
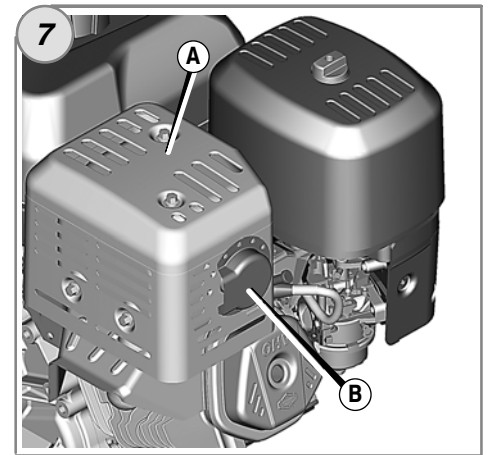
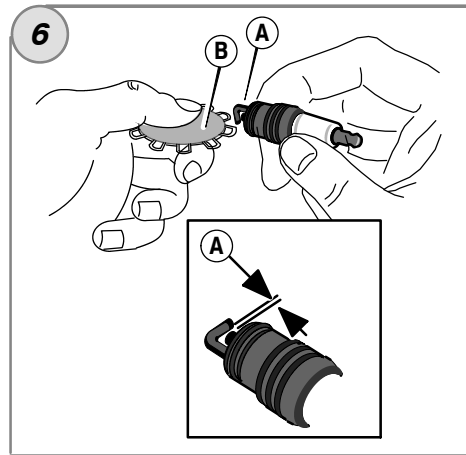
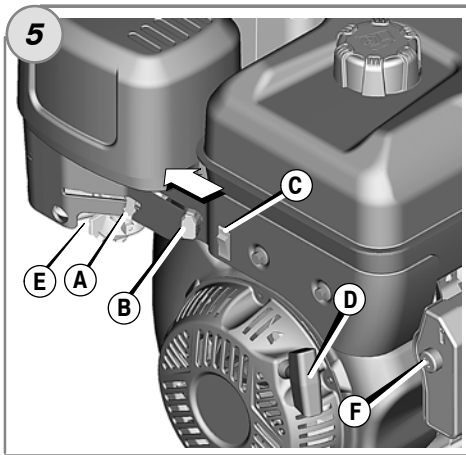
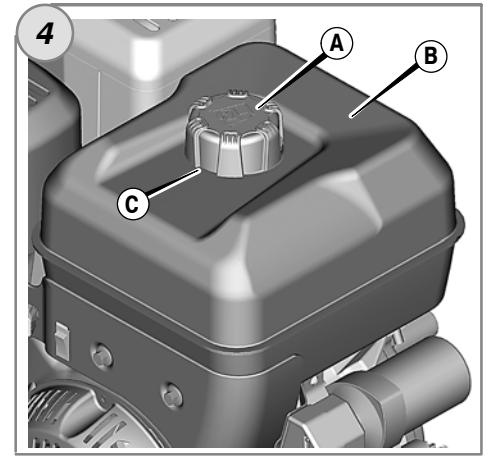
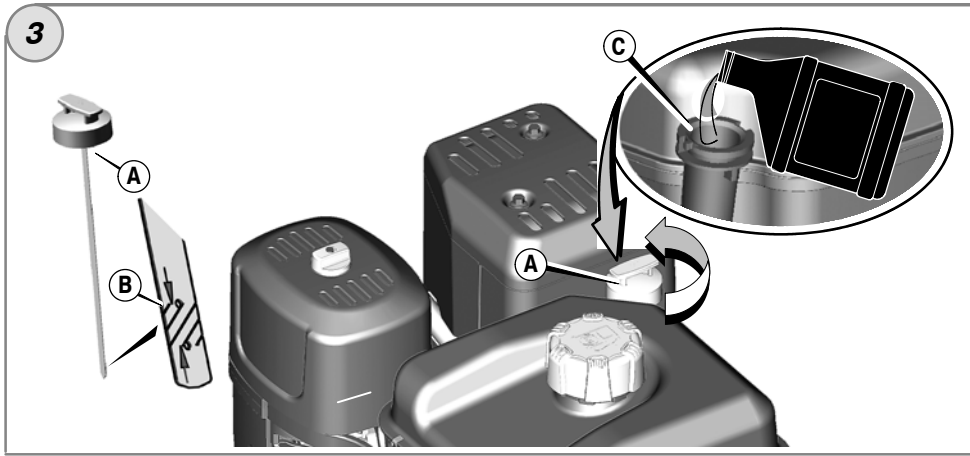


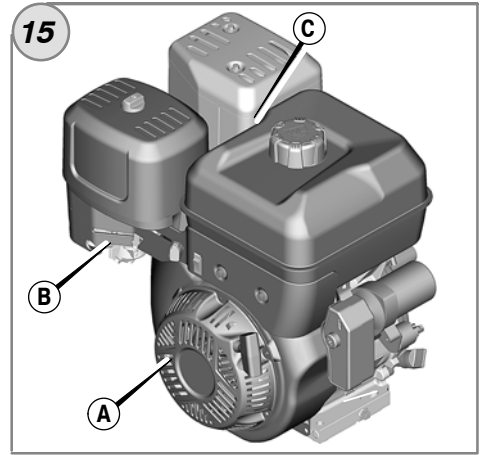
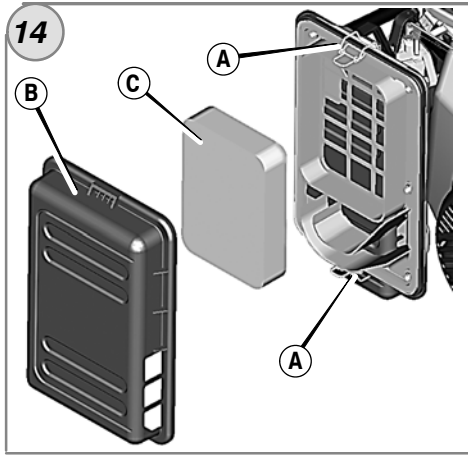
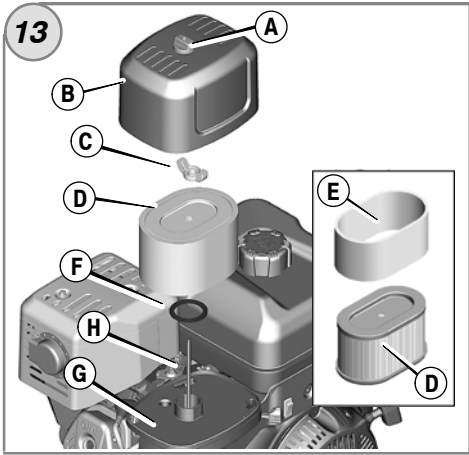
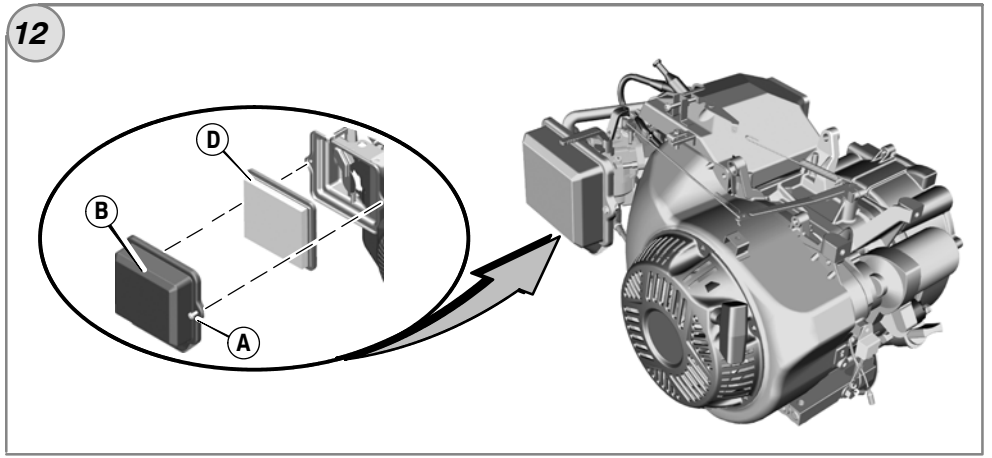
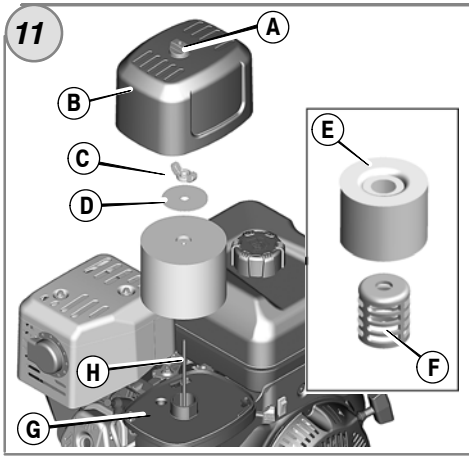
Copyright © Briggs & Stratton Corporation,
Milwaukee, WI, USA. All rights reserved.
Briggs & Stratton is a registered trademark
of Briggs & Stratton Corporation.

Form No. 279127EST
Revision: H

English	Български	Čeština	eesti keel	Hrvatski	Magyar	Lietuvių	Latviešu	Polski	Română	Русский	Slovenčina	Slovenija
en	bg	cs	et	hr	hu	lt	lv	pl	ro	ru	sk	sl







ОГРАНИЧЕНА ГАРАНЦИЯ

Корпорация Briggs & Stratton гарантира, че по време на определения по-долу гаранционен период, ще ремонтира или замени безплатно всяка дефектна част поради некачествен материал или изработка, или поради двете причини. Транспортните разходи на изпратените за ремонт или смяна части по тази гаранция се поемат от купувача. Тази гаранция е валидна за определения срок и е предмет на срока и условията, фиксирани по-долу. За обслужване по гаранцията се обърнете към най-близкия Упълномощен сервизен представител, който може да откриете в нашия указател на Интернет адрес BRIGGSandSTRATTON.com. Купувачът трябва да се обърне към Упълномощения сервизен представител, след което да предостави продукта в сервиза му за проверка и изпитване.

Няма друга специална гаранция. Подразбиращите се гаранции, включително тези за годността за продажба или за някаква специална цел, са ограничени до гаранционен период, посочен по-долу, или до срока, разрешен по закон. Отговорност за случайни или последващи щети се изключва в степен, разрешена по закон. Някои щати или страни не позволяват ограничения за времетраенето на подразбиращата се гаранция, а някои щати или страни не позволяват изключването или ограничаването на случайни или последващи щети, така че е възможно горното ограничение и изключение да не важи за вас. Тази гаранция ви дава специфични законови права, а вие можете да имате и други такива, които се изменят в един или друг щат, или в една или друга страна. **

СТАНДАРТНИ ГАРАНЦИОННИ УСЛОВИЯ * ▲

Марка/Вид продукт	За ползване за собствени нужди	За ползване за промишлени нужди
Vanguard™ ■	3 години	3 години
Търговска серия за чимове™	2 години	2 години
Двигатели, снабдени с чугунена риза Dura-Bore™	2 години	1 година
Всички други двигатели на Briggs & Stratton	2 години	90 дни

* Тези са нашите стандартни гаранционни условия, но епизодично е възможно допълнително гаранционно покритие, което не е било определено към момента на публикуването им. За списъка с текущите гаранционни условия за вашия двигател посетете адреса ни в Интернет BRIGGSandSTRATTON.COM или се обърнете към Упълномощен сервизен представител на Briggs & Stratton.

** За Австралия — Нашите стоки пристигат с гаранциите, които не могат да бъдат изключени съгласно австралийския потребителски закон. Дава ви се право на замяна или връщане на сумата при съществена неизправност и за компенсация за всяка друга обоснована и обосновава загуба или щета. Имате право и да получите стоките си поправени или сменени, ако те не покажат приемливо качество и повредата им не води до съществена неизправност. За обслужване по гаранцията се обърнете към най-близкия Упълномощен сервизен представител в нашия указател на интернет адрес BRIGGSandSTRATTON.COM, или се обадете на тел. 1300 274 447, или напишете e-mail или писмо съответно на електронна поща salesenquiries@briggsandstratton.com.au, или на адрес Briggs & Stratton Australia Pty Ltd, 1 Moorebank Avenue, Moorebank, NSW, Australia, 2170.

▲ Няма гаранция за двигатели, монтирани на оборудване, ползвано като източник на първична мощност вместо централно захранване или като резервни генератори, ползвани за търговски цели. Двигатели, използвани за състезания, за търговски цели или за отдаване под наем, не са покрити от гаранцията.

■ За двигатели Vanguard, монтирани на резервни генератори: само 2-годишна гаранция за купувача, без гаранция при търговско ползване. За Vanguard, монтирани на автомобили с общо ползване: 2-годишна гаранция за купувача, 2 години при търговско ползване. За 3-цилиндров двигател Vanguard с точно охлаждане: вижте гаранционната полица на Briggs & Stratton за три-цилиндров двигател с точно охлаждане - 3/LC.

Гаранционният период започва от датата на купуване от първия потребител на дребно или от крайния потребител за промишлени нужди. "За ползване за собствени нужди" означава лично използване в домакинството от потребител на дребно. "За ползване за промишлени нужди" означава всички други употреби, включително търговска употреба, както и такава, формираща доход или отдаване под наем. След като даден двигател е бил ползван за промишлени нужди, за целите на тази гаранция той ще бъде разглеждан като продукт за промишлени нужди.

Пазете за доказателство квитанцията от покупката. Ако не осигурите доказателство за началната дата на купуване при поискване на гаранционно сервизно обслужване, датата на производство на продукта ще се използва за определяне на гаранционния период. Не е необходима регистрация на изделието, за да получавате гаранционно обслужване на артикулите на Briggs & Stratton.

Относно вашата гаранция

Тази ограничена гаранция покрива само дефектен материал и/или изработка, приложени в двигателя, а не смяна или връщане на парите за машината, към която двигателят може да бъде монтиран. Текущото техническо обслужване, регулировки, настройки или нормалното износване и изхабяване не се покриват от тази гаранция. Също така, гаранцията е невалидна, ако двигателят е видоизменен, преобразуван или серийният му номер е повреден или отстранен. Тази гаранция не включва употребявани, ремонтирани, купени на старо или демонстрационни съоръжения и двигатели. Тази гаранция не покрива повреда на двигател или проблеми по техническите му показатели, причинени от:

- 1 използването на части, които не са оригинални части на Briggs & Stratton;
- 2 експлоатирание на двигателя с недостатъчно, замърсено или неправилно избрано масло за смазване;
- 3 използването на замърсено или остаряло гориво, на бензин, смесван с повече от 10% етанол, или използването на алтернативни горива, например втечен нефтен или природен газ за двигатели, които, по начало, не са проектирани/произведени от Briggs & Stratton, за да работят с такива горива;
- 4 замърсяване, което е проникнало в двигателя поради неправилно техническо обслужване на въздушния филтър и неправилното му последващо монтиране;

- 5 удряне на предмет с режещия нож на ротационната полева косачка, разхлабени или неправилно поставени адаптери за ножовете, лопатките или други устройства, свързани към колянния вал, или от прекомерно натягане на трапецовидния ремък;
- 6 съответстващи части и възли като съединители, предавателни механизми, уреди за управление на оборудването и др., които не са доставени от Briggs & Stratton;
- 7 прегряване, дължащо се на окосена трева, на замърсяване или отломки, или на гнезда на гризачи, които запушват или задръстват охлаждащите пластини или кожуха на маховика, или на работа на двигателя без достатъчно охлаждане;
- 8 прекомерна вибрация, причинена от превишени обороти, хлабав монтаж на двигателя, хлабави или небалансирани ножове или перки, или неправилно свързване на елементите на оборудването към колянния вал;
- 9 неправилна употреба, липса на редовно техническо обслужване, неправилно транспортиране, маневриране или складиране на оборудването или неправилен монтаж на двигателя.

Гаранционното обслужване е достъпно единствено при Оторизирани сервизни представители на Корпорация Briggs & Stratton. Намерете най-близкия Оторизиран сервизен представител в нашата указателна карта за представителите на адрес BRIGGSandSTRATTON.COM или като се обадите на тел. 1-800-233-3723 (в САЩ).

Všeobecné informace

Tato příručka obsahuje bezpečnostní informace nezbytné pro to, abyste věděli, jaká nebezpečí a rizika souvisí s motory a jak se jim vyhnout. Obsahuje i pokyny, jak řádně motor používat a jak se něj starat. Vzhledem k tomu, že korporace Briggs & Stratton nemusí nutně vědět, jaké zařízení bude tento motor pohánět, je důležité, abyste si přečetli a pochopili tyto pokyny a pokyny pro zařízení, které tento motor pohání.

Ušchovejte originál těchto pokynů pro budoucí použití.

Potřebujete-li náhradní díly nebo technickou pomoc, запиšte dolů model motoru, typové a kódové číslo a datum nákupu. Tato naleznete na svém motoru (viz kapitola **Funkce a ovládací prvky**).

Datum nákupu: _____
DD/MM/RRRR

Model motoru: _____
Model: Typ: Kód:

Jmenovité hodnoty výkonu: Hrubý jmenovitý výkon jednotlivých modelů benzínových motorů je uváděn v souladu s normou J1940 pro postup při stanovování výkonu a kroučícího momentu u malých motorů (Small Engine Power & Torque Rating Procedure) vydané asociací SAE (Society of Automotive Engineers) a jmenovitý výkon byl získán a přečten v souladu s normou SAE J1995. Hodnoty kroučícího momentu byly získány při 2600 RPM u motorů označených štítkem „rpm“ a při 3060 RPM u všech ostatních motorů. Hodnoty výkonu v koních byly získány při 3600 RPM. Křivky hrubého výkonu bude vyšší než čistý výkon, což je ovlivněno mimo jiné provozními podmínkami prostředí a rozdíly mezi jednotlivými vyrobenými kusy motorů. Z důvodu široké škály produktů, do nichž se motory umísťují, nemusí benzínový motor při použití v konkrétním druhu zařízení dosahovat jmenovitého hrubého výkonu. Tento rozdíl je způsoben mnoha faktory, mezi něž patří velký výběr komponent motoru (jako je například vzduchový filtr, výfuk, plnění, chlazení, karburátor, palivové čerpadlo atd.), omezení využití, provozní podmínky prostředí (teplota, vlhkost, nadmořská výška) a rozdíly mezi jednotlivými vyrobenými kusy motoru. V důsledku výrobních a kapacitních omezení může společnost Briggs & Stratton nahradit motor této série motorem s vyšším jmenovitým výkonem.

Bezpečnost obsluhy

BEZPEČNOSTNÍ A KONTROLNÍ SYMBOLY



Požár



Pohyblivé části



Olej



Toxické výpary



Pomalu



Rychle



Stop



Výbuch



Úraz elektrickým proudem



Palivo



Sytič



Zapnuto/Vypnuto



Uzávěr paliva



Zpětný ráz



Používejte ochranu zraku



Nebezpečná chemikálie




Čtete návod





Horký povrch




Omrzliny

Symbol bezpečnostního upozornění  označuje bezpečnostní informace týkající se rizik, která mohou způsobit úraz. Signální slovo (NEBEZPEČÍ, UPOZORNĚNÍ nebo VÝSTRAHA) se používá spolu s varovným symbolem pro vyznačení pravděpodobnosti a potenciální vážnosti úrazu. Mimo to může být pro označení druhu nebezpečí použit symbol nebezpečí.

 **NEBEZPEČÍ** označuje ohrožení, které, není-li eliminováno, způsobí smrt nebo vážný úraz.

 **VAROVÁNÍ** označuje ohrožení, které, není-li eliminováno, může způsobit smrt nebo vážný úraz.

 **POZOR** označuje ohrožení, které, není-li eliminováno, může způsobit lehký, nebo středně těžký úraz.

POZNÁMKA označuje situaci, v níž by mohlo dojít k poškození produktu.



VAROVÁNÍ

Některé součásti tohoto produktu a související příslušenství obsahují chemické látky, o nichž je ve státě Kalifornie známo, že způsobují rakovinu, poškození plodu či jiné poruchy reprodukce. Po manipulaci si umyjte ruce.



VAROVÁNÍ

Výfukové plyny tohoto výrobku obsahují chemikálie, o nichž je ve státě Kalifornie známo, že způsobují rakovinu, poškození plodu či jiné poruchy reprodukce.



VAROVÁNÍ

Motory značky Briggs & Stratton nejsou zkonstruovány pro pohánění vozítek, motokár, dětských, rekreačních nebo sportovních terénních vozidel (ATV), motocyklů, vznášedel, leteckých produktů nebo vozidel používaných v soutěžích, které společnost Briggs & Stratton neschválila, a nesmějí být tedy takto použity. Informace o soutěžních a závodních výrobcích naleznete na adrese www.briggsracing.com. Informace o používání ve čtyřkolkách a ATV vozidlech side-by-side získáte v Engine Application Center, středisku pro aplikaci motorů společnosti Briggs & Stratton, tel. 1-866-927-3349. Nesprávné použití motoru může vést k vážnému zranění nebo smrti.

POZNÁMKA: Tento motor je dodáván firmou Briggs & Stratton bez oleje. Před spuštěním motoru zkontrolujte hladinu oleje. Pokud spustíte motor bez oleje, může dojít k jeho neopravitelnému poškození, na které se nebude vztahovat záruka.



VAROVÁNÍ



Palivo a jeho páry jsou vysoce hořlavé a výbušné.
Požár nebo výbuch může způsobit vážné popáleniny nebo i smrt

Když doplňujete palivo

- Vypněte motor a před sejmutím uzávěru palivové nádrže jej nechte nejméně 2 minuty chladnout.
- Nádrž plňte venku nebo v dobře větraném prostoru.
- Palivovou nádrž nepřepĺňujte. Kvůli tepelné roztažnosti paliva naplňte nádrž jen po spodní okraj hrdla.
- Chraňte palivo před jiskrami, otevřeným ohněm, věčným plamínkem, teplem a jinými zdroji zapálení.
- Kontrolujte palivové potrubí, nádrž a uzávěr a všechny spoje na těsnost a praskliny. V případě potřeby proveďte výměnu.
- Jestliže rozlijete palivo, počkejte, až se odpaří a teprve potom spusťte motor.

Při spouštění motoru

- Zkontrolujte, zda jsou na svém místě svíčky, tlumič výfuku, víčko palivové nádrže a vzduchový filtr (je-li jím motor vybaven), a zda jsou dobře zajištěny.
- Neotáčejte motorem při odstraněné svíčce.
- Při přeplavení motoru nastavte sytič (je-li k dispozici) do polohy OPEN/RUN (chod) a škrtkici klapku do polohy FAST (rychle) a protáčejte motor, dokud nenaskočí.

Při obsluze zařízení

- Nenaklánějte motor ani zařízení do polohy, která by způsobila únik paliva.
- Motor se nesmí zastavovat zahlcením karburátoru.
- Nespouštějte ani neprovádíte motor s odmontovanou sestavou vzduchového filtru (je-li jím motor vybaven) nebo s vyjmutým vzduchovým filtrem (je-li jím motor vybaven).

Při výměně oleje

- když vypouštíte olej z horní plnicí olejové trubky, musí být palivová nádrž prázdná, protože jinak může palivo unikat z nádrže a způsobit požár nebo explozi.

Překlopení zařízení za účelem údržby

- Když provádíte údržbu, která vyžaduje překlopení zařízení, musí být palivová nádrž prázdná, jinak může palivo uniknout a způsobit požár nebo explozi.

Při přepravě zařízení

- Zařízení přepřavujte s PRÁZDNOU palivovou nádrží nebo zavřeným palivovým kohoutem.

Při skladování paliva nebo zařízení s palivem v nádrží

- Uložte odděleně od pecí, kamen, ohříváči vody či jiných zařízení, která mají věčný plamínek nebo od jiných zdrojů zapálení. Mohou zažehnout výpary z paliva.



VAROVÁNÍ



Spouštění motoru je doprovázeno jiskřením.
Jiskření může zažehnout přítomné hořlavé plyny.
Výsledkem může být požár nebo výbuch.

- Nespouštějte motor, uniká-li v prostoru zemní plyn nebo propan-butan (LPG).
- Nepoužívejte stlačené startovací kapaliny, jejich páry jsou hořlavé.



VAROVÁNÍ



Provozem motorů se vytváří teplo. Díly motoru, zejména tlumič výfuku, jsou za provozu extrémně horké.

Ve styku s nimi mohou vzniknout vážné popáleniny.

Hořlavý materiál, jako je listí, tráva, roští atd., může vzplanout.

- Před manipulací nechejte tlumič výfuku, válec a žebra motoru vychladnout.
- Odstraňujte hořlavé nečistoty, hromadící se v prostoru tlumiče a válce.
- Při použití zařízení na zalesněném, travnatém nebo křovím porostlém pozemku bez lapače jisker nainstalovaného ve výfukovém systému a udržovaného v řádném funkčním stavu porušujete ustanovení paragrafu 4442 Zákona o veřejných zdrojích státu Kalifornie. Jiné státy nebo federální jurisdikce mohou mít podobné zákony. Chcete-li zakoupit lapač jisker vhodný pro výfukový systém nainstalovaný na tomto motoru, kontaktujte výrobce původního zařízení, prodejce nebo dodavatele.



VAROVÁNÍ



RIZIKO VZNIKU JEDOVATÝCH PLYNŮ. Výfukové plyny z motorů obsahují oxid uhelnatý, jedovatý plyn, který vás může během několika minut zabít. NEMŮŽETE jej vidět ani cítit, je bez chuti. I když výfukové plyny necítíte, můžete být vystaveni působení oxidu uhelnatého. Pokud vám začne být během používání tohoto produktu špatně, začne se vám točit hlava nebo pocítíte slabost, vypněte jej a OKAMŽITĚ jděte na čerstvý vzduch. Navštivte lékaře. Možná se jedná o otravu kyslíčikem uhelnatým.

- Tento produkt používejte výhradně v dostatečné vzdálenosti od oken, dveří a větracích otvorů, aby se snížilo riziko hromadění oxidu uhelnatého a jeho potenciální pronikání do obytných prostor.
- Nainstalujte baterii napájené detektory oxidu uhelnatého nebo elektrické detektory oxidu uhelnatého se záložním napájením z baterie podle pokynů výrobce. Detektory kouře nedokážou oxid uhelnatý odhalit.
- Nepoužívejte tento výrobek v domech, garážích, sklepech, chodbách, kúlnách nebo ostatních částečně uzavřených prostorech, a to ani tehdy, používáte-li ventilátory nebo máte otevřené dveře a okna za účelem větrání. Oxid uhelnatý se na těchto místech může snadno hromadit a může zde zůstat celé hodiny, a to i tehdy, když byl produkt již vypnut.
- Vždy umísťujte tento produkt po větru a natočte jej tak, aby jeho výfuk směřoval mimo obytné prostory.



VAROVÁNÍ



Rychlé zatažení (zpětné "kopnutí") lanka spouštěče přitáhne ruku a paži k motoru rychleji, než ho stačíte pustit.

Je tu nebezpečí zlomeniny, odření nebo natažení šlach.

- Při startování motoru táhněte za lanko spouštěče pomalu, dokud neucítíte odpor a pak rychle zatahněte, abyste zabránili zpětnému kopnutí.
- Před spuštěním motoru zbavte motor veškerého vnějšího vybavení/zátěže.
- Přímou spřažené součásti zařízení, např. nože, oběžná kola, řemenice, ozubená kola atd., musí být bezpečně upevněny.



VAROVÁNÍ



Otáčivé části se mohou dostat do styku nebo zachytit ruce, nohy, vlasy, oděv či výstroj.

Může dojít k těžkým tržným ranám až amputacím končetin.

- Provozujte zařízení pouze s upevněnými ochrannými kryty.
- Nepřibližujte ruce a nohy k rotujícím částem.
- Sepněte si dlouhé vlasy a sejměte šperky.
- Nenoste volně vlající oděv, volně visící stahovací tkalouny a šňůry, jež mohou být zachyceny.



VAROVÁNÍ



Neúmyslné jiskření může způsobit požár nebo úraz elektrickým proudem.

Neúmyslné spuštění motoru může způsobit zachycení, amputaci končetiny nebo tržné rány.

Riziko požáru



Před prováděním seřizování nebo oprav:

- Odpojte kabel od zapalovací svíčky a uložte jej dále od zapalovací svíčky.
- Odpojte kabel od záporného vývodu akumulátoru (jen pokud je motor vybaven elektrickým spouštěčem).
- Používejte pouze správné nástroje.
- Otáčky motoru se nesmí zvyšovat úpravami pružin regulátoru, táhel a ostatních dílů.
- Náhradní díly musí mít stejné provedení jako původní díly a musí být nainstalovány ve stejné poloze. Jiné díly nemusí poskytovat požadovaný výkon, mohou poškodit zařízení nebo způsobit zranění.
- Na setrvačnick netlučte kladivem nebo tvrdým předmětem, protože hrozí rozpad setrvačnicku při dalším provozu.

Při zkoušení svíčky:

- Použijte schválenou zkoušečku zapalovacích svíček
- Nezkoušejte jiskru zapalování při vyjmuté svíčce.

Funkce a ovládací prvky

Abyste se seznámili s umístěním různých funkcí a ovládacích prvků, porovnávejte ilustrace **1** s motorem.

- A. Identifikace motoru
Model Typ Kód
- B. Zapalovací svíčka
- C. Vzduchový filtr
- D. Sytič
- E. Rukojeť lanka spouštěče
- F. Palec svíčky
- G. Ovladač škrtící klapky (volitelný)
- H. Spínač (volitelný)
- I. Palivová nádrž a víčko
- J. Vypouštěcí zátkka oleje
- K. Zkrácená měrka oleje
- L. Tlumič výfuku/Kryt tlumiče
Jiskrojem (volitelný)
- M. Uzávěr paliva
- N. Vypínač elektrického spouštění (u modelů s elektrickým spouštěním) *
- O. Prodloužená měrka oleje (volitelný)

* Některá zařízení jsou vybavena dálkovým ovládním. Popis umístění a funkce tohoto dálkového ovládní najdete v příručce k zařízení.

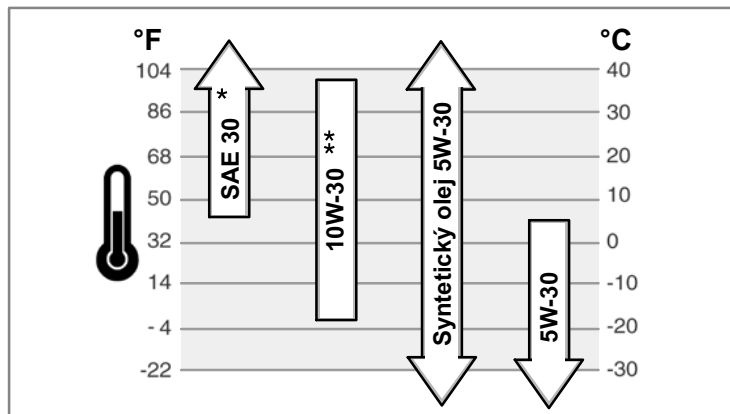
Fungování

Objem oleje (viz část **Specifikace**)

Doporučené oleje

Nejlepší výkonnosti dosáhnete, budete-li používat doporučené oleje používat značky Briggs & Stratton s potvrzenou zárukou. Ostatní vysoce jakostní detergentní oleje jsou přijatelné, jestliže jsou klasifikovány minimálně pro SF, SG, SH, SJ. Nepoužívejte zvláštní aditiva.

Venkovní teploty určují správnou viskozitu oleje pro motor. Pro očekávaný rozsah venkovní teploty vyberte nejlepší viskozitu pomocí tabulky.



* Používání oleje SAE 30 při teplotách nižších než 4°C (40°F) způsobuje obtížné startování.

** Použití oleje 10W-30 při teplotách nad 27°C (80°F) může způsobit zvýšenou spotřebu oleje. V tomto případě kontrolujte častěji stav oleje.

Postup kontroly/přidání oleje – obrázek **2** **3**

Před doplněním nebo kontrolou oleje

- Motor dejte do vodorovné polohy.
- Vyčistěte prostor pro doplňování oleje od nečistot.

Modely se zkrácenou měrkou oleje (obrázek 2)

1. Vyjměte měrku (A) a oťete ji čistým hadříkem.
2. Vložte měrku. **Neotáčejte s ní ani ji neutahujte.**
3. Vyjměte měrku a zkontrolujte hladinu oleje. Měla by dosahovat k horní rýsce hladiny (B) na měrce.
4. Nalévejte olej pomalu do plnicího otvoru v motoru (C). Dolijte olej až po okraj, ale nepřelívejte jej.
5. Zasuňte měrku zpět a utáhněte ji.

Modely s prodlouženou měrkou oleje (obrázek 3)

1. Vyjměte měrku (A) a oťete čistou tkaninou.
2. Vložte měrku zpět a utáhněte ji.
3. Vyjměte měrku a zkontrolujte hladinu oleje. Měla by být v horní části indikátoru full (B) na měrce.

CS

4. Při doplňování oleje nalévejte olej pomalu do nalévacího otvoru motoru (C). **Nepřelívejte.** Po doplnění oleje počkejte jednu minutu a pak stav oleje znovu zkontrolujte.
5. Zasuňte měrku zpět a utáhněte ji.

Systém ochrany před nízkou hladinou oleje (je-li jím zařízení vybaveno)

Některé motory jsou vybaveny snímačem nízké hladiny oleje. Pokud je hladina oleje nízká, snímač buď aktivuje kontrolku nebo zastaví motor. Vypněte motor a před jeho opětovným zapnutím proveďte následující kroky.

- Zkontrolujte, zda je motor vyvážen a zda stojí rovně.
- Zkontrolujte hladinu oleje. Viz pokyny v části **Postup kontroly/přidání oleje.**
- Pokud je hladina oleje nízká, doplňte potřebné množství oleje. Spusťte motor a zkontrolujte, zda nesvítil kontrolka (pokud je jí zařízení vybaveno).
- Pokud není hladina oleje nízká, **nepouštějte** motor. Požádejte autorizovaného dealera společnosti Briggs & Stratton, aby problém s olejem odstranil.

Doporučení týkající se benzínu

Palivo musí splňovat následující požadavky:

- Používejte čistý, čerstvý bezolovnatý benzín.
- Minimálně 87 oktanů/87 AKI (91 RON). V případě, že používáte stroj ve vyšších nadmořských výškách, viz níže.
- Benzín s obsahem až 10 % etanolu je přijatelný.

UPOZORNĚNÍ: Nepoužívejte neschválené benzíny, jako například E15 a E85. Nepřidávejte do benzínu olej ani neupravujte motor pro provoz s alternativními palivy. Použití neschváleného paliva způsobí poškození součástí motoru, na které se nevztahuje záruka.

Do paliva přidávejte stabilizátor paliva, abyste zabránili tvorbě pryskyřičných usazenin v palivové soustavě. Viz **Skladování**. Všechna paliva nejsou stejná. Pokud se objeví problémy se spouštěním nebo výkonností motoru, změňte dodavatele paliva nebo značku. Tento motor je úředně schválen jako benzínový motor. Systém řízení emisí tohoto motoru je EM (Engine Modifications).

Vyšší nadmořské výšky

Ve výškách nad 1 524 m (5 000 stop) je přípustný minimálně 85oktanový/85 AKI (89 RON) benzín. Aby byly dodrženy emisní limity, musí být motor pro vyšší nadmořské výšky seřízen. Provoz bez tohoto seřízení způsobí snížení výkonnosti, zvýšenou spotřebu paliva a zvýšené emise. Informace o seřízení pro vyšší nadmořské výšky získáte u autorizovaných prodejců značky Briggs & Stratton.

Při provozu v nadmořských výškách do 2500 stop (762 metrů) se nedoporučuje používat seřízení pro větší nadmořské výšky.

Postup doplnění paliva – obrázek **4**



VAROVÁNÍ



**Palivo a jeho páry jsou vysoce hořlavé a výbušné.
Požár nebo výbuch může způsobit vážné popáleniny nebo i smrt**

Když doplňujete palivo

- Vypněte motor a před sejmutím uzávěru palivové nádrže jej nechte nejméně 2 minuty chladnout.
- Nádrž plňte venku nebo v dobře větraném prostoru.
- Palivovou nádrž nepřelívejte. Kvůli tepelné roztažnosti paliva naplňte nádrž jen po spodní okraj hrdla.
- Chraňte palivo před jiskrami, otevřeným ohněm, věčným plamínkem, teplem a jinými zdroji zapálení.
- Kontrolujte palivové potrubí, nádrž a uzávěr a všechny spoje na těsnost a praskliny. V případě potřeby proveďte výměnu.
- Jestliže rozlijete palivo, počkejte, až se odpaří a teprve potom spustte motor.

1. Odstraňte z oblasti kolem uzávěru palivové nádrže. Sejměte uzávěr palivové nádrže (A) (obrázek 4).
2. Naplňte palivovou nádrž (B) benzínem. Kvůli tepelné roztažnosti benzínu dbejte na to, aby při plnění hladina nepřesáhla spodní část hrdla palivové nádrže (C).
3. Nasaďte uzávěr palivové nádrže.

Jak spustit motor – obrázek **5**



VAROVÁNÍ



**Rychlé zatažení (zpětné "kopnutí") lanka spouštěče přitáhne ruku a paži k motoru rychleji, než ho stačíte pustit.
Je tu nebezpečí zlomeniny, odření nebo natažení šlach.**

- Při startování motoru táhněte za lanko spouštěče pomalu, dokud neucítíte odpor a pak rychle zatahněte, abyste zabránili zpětnému kopnutí.



VAROVÁNÍ



Palivo a jeho páry jsou vysoce hořlavé a výbušné.
Požár nebo výbuch může způsobit vážné popáleniny nebo i smrt

Při spouštění motoru

- Zkontrolujte, zda jsou na svém místě svíčky, tlumič výfuku, víčko palivové nádrže a vzduchový filtr (je-li jím motor vybaven), a zda jsou dobře zajištěny.
- Neotáčejte motorem při odstraněné svíčke.
- Při přeplavení motoru nastavte sytič (je-li k dispozici) do polohy OPEN/RUN (chod) a škrtkici klapky do polohy FAST (rychle) a protáchejte motor, dokud nenaskočí.



VAROVÁNÍ



RIZIKO VZNIKU JEDOVATÝCH PLYNŮ. Výfukové plyny z motorů obsahují oxid uhelnatý, jedovatý plyn, který vás může během několika minut zabít. NEMŮŽETE jej vidět ani cítit, je bez chuti. I když výfukové plyny necítíte, můžete být vystaveni působení oxidu uhelnatého. Pokud vám začne být během používání tohoto produktu špatně, začne se vám točit hlava nebo pocítíte slabost, vypněte jej a OKAMŽITĚ jděte na čerstvý vzduch. Navštivte lékaře. Možná se jedná o otravu kyslíčnickem uhelnatým.

- Tento produkt používejte výhradně v dostatečné vzdálenosti od oken, dveří a větracích otvorů, aby se snížilo riziko hromadění oxidu uhelnatého a jeho potenciální pronikání do obytných prostor.
- Nainstalujte baterii napájené detektory oxidu uhelnatého nebo elektrické detektory oxidu uhelnatého se záložním napájením z baterie podle pokynů výrobce. Detektory kouře nedokáží oxid uhelnatý odhalit.
- Nepoužívejte tento výrobek v domech, garážích, sklepech, chodbách, kůlnách nebo ostatních částečně uzavřených prostorech, a to ani tehdy, používáte-li ventilátory nebo máte otevřené dveře a okna za účelem větrání. Oxid uhelnatý se na těchto místech může snadno hromadit a může zde zůstat celé hodiny, a to i tehdy, když byl produkt již vypnut.
- Vždy umístějte tento produkt po větru a natočte jej tak, aby jeho výfuk směřoval mimo obytné prostory.

POZOR: Tento motor je dodáván firmou Briggs & Stratton bez oleje. Před spuštěním motoru zkontrolujte hladinu oleje. Pokud spustíte motor bez oleje, může dojít k jeho neopravitelnému poškození, na které se nebudete vztahovat záruka.

Poznámka: Některá zařízení jsou vybavena dálkovým ovládním. Popis umístění a funkce tohoto dálkového ovládní najdete v příručce k zařízení.

1. Zkontrolujte stav oleje. Viz část **Kontrola/doplňování oleje**.
2. Zkontrolujte, zda jsou ovládací prvky zařízení (je-li jimi zařízení vybaveno) deaktivovány.
3. Posuňte uzávěr paliva (E) do polohy on
4. Posuňte páčku ovládní sytiče (A) do polohy choke

Poznámka: Použití sytiče není obvykle potřeba při opakovaném startu teplého motoru.

5. Posuňte páčku škrtkici klapky (B), je-li jí motor vybaven, do polohy fast
6. U motorů vybavených vypínačem (C) přepněte vypínač do polohy on
7. **Spouštění pomocí lanka:** Pevně uchopte rukojeť lanka spouštěče (D). Táhněte za lanko spouštěče nejprve pomalu, dokud neucítíte odpor. Pak zatáhněte prudce.

Poznámka: Pokud motor ani po třech opakovaných pokusech nenastartuje, navštivte stránku **BRIGGSandSTRATTON.COM** nebo zavolejte na telefonní číslo **1-800-233-3723** (v USA).



VAROVÁNÍ: Rychlé zatažení (zpětné "kopnutí") lanka spouštěče přitáhne ruku a paži k motoru rychleji, než je stačí pustit. Je tu nebezpečí zlomeniny, odření nebo natažení šlach. Při startování motoru táhněte za lanko spouštěče pomalu, dokud neucítíte odpor a pak rychle zatáhněte, abyste zabránili zpětnému kopnutí.

8. **Elektrické spouštění:** Přepněte vypínač elektrického spouštění (F) do polohy on/start

Poznámka: Pokud motor ani po třech opakovaných pokusech nenastartuje, navštivte stránku **BRIGGSandSTRATTON.COM** nebo zavolejte na telefonní číslo **1-800-233-3723** (v USA).

POZNÁMKA: Chcete-li prodloužit životnost spouštěče, používejte krátké spouštěcí cykly (maximálně pět sekund). Mezi spouštěcími cykly počkejte jednu minutu.

9. Když se motor zahřeje, přesuňte ovladač sytiče (A) do polohy run

Jak zastavit motor – obrázek 5



VAROVÁNÍ



Palivo a jeho páry jsou vysoce hořlavé a výbušné.
Požár nebo výbuch může způsobit vážné popáleniny nebo i smrt

- Motor se nesmí zastavovat zahlcením karburátoru.

1. Přepněte vypínač (C), je-li jí zařízení vybaveno, do polohy stop

nebo

Posuňte páčku škrtkici klapky (B), je-li jí zařízení vybaveno, do polohy slow

poté do polohy stop

nebo

Motor s elektrickým spouštěním: Přepněte vypínač elektrického spouštění (F) do polohy off/stop

2. Posuňte uzávěr paliva (E) do polohy off

Udržba

Doporučujeme svěřit veškerý servis a údržbu motorů a jejich dílů některému autorizovanému prodejci značky Briggs & Stratton.

POZNÁMKA: Aby motor správně fungoval, musí všechny jeho součásti zůstat na svém místě.



VAROVÁNÍ: Když provádíte údržbu, která vyžaduje překlopení zařízení, musí být palivová nádrž prázdná, jinak může palivo uniknout a způsobit požár nebo explozi.

Omezení emisí

Údržbu, výměnu nebo opravu zařízení a systémů řízení emisí může provádět jakékoli zařízení nebo osoba zabývající se opravami nesilničních motorů. Chcete-li však mít servis řízení emisí „zdarma“, musí práci provádět prodejce autorizovaný továrnou. Viz záruka dodržování emisních limitů.



VAROVÁNÍ



Neúmyslné jiskření může způsobit požár nebo úraz elektrickým proudem.



Neúmyslné spuštění motoru může způsobit zachycení, amputaci končetiny nebo tržné rány.



Riziko požáru

Před prováděním seřizování nebo oprav:

- Odpojte kabel od zapalovací svíčky a uložte jej dále od zapalovací svíčky.
- Odpojte kabel od záporného vývodu akumulátoru (jen pokud je motor vybaven elektrickým spouštěčem).
- Používejte pouze správné nástroje.
- Otáčky motoru se nesmí zvyšovat úpravami pružin regulátoru, táhel a ostatních dílů.
- Náhradní díly musí mít stejné provedení jako původní díly a musí být nainstalovány ve stejné poloze. Jiné díly nemusí poskytovat požadovaný výkon, mohou poškodit zařízení nebo způsobit zranění.
- Na setrvačnick netlučte kladivem nebo tvrdým předmětem, protože hrozí rozpad setrvačnicku při dalším provozu.

Při zkoušení svíčky:

- Použijte schválenou zkoušečku zapalovacích svíček
- Nezkoušejte jiskru zapalování při vyjmuté svíčke.

Tabulka údržby

Prvních 5 pracovních hodin
<ul style="list-style-type: none">Vyměňte olej
Každých 8 hodin provozu nebo denně
<ul style="list-style-type: none">Zkontrolujte stav oleje v motoru.Vyčistěte oblast kolem tlumiče výfuku a ovládacích prvkůVyčistěte chránič prstů
Každých 25 hodin nebo jednou ročně
<ul style="list-style-type: none">Vyčistěte vzduchový filtr *Vyčistěte předfiltr *
Každých 50 hodin nebo jednou za rok
<ul style="list-style-type: none">Vyměňte olej v motoruZkontrolujte tlumič výfuku a lapač jisker
Každých 100 hodin nebo jednou za rok
<ul style="list-style-type: none">Vyměňte olej
Jednou ročně
<ul style="list-style-type: none">Vyměňte vzduchový filtrVyměňte předfiltrVyměňte zapalovací svíčkyVyčistěte vzduchový chladič systém *

* V prašném prostředí nebo v prostředí, kde se nečistoty roznášejí vzduchem, čistěte častěji.

Seřízení karburátoru a rychlosti motoru

Nikdy sami neseřizujte karburátor ani rychlost motoru. Karburátor je již z výroby seřízen tak, aby efektivně fungoval ve většině pracovních podmínek. Otáčky motoru se nesmí zvyšovat úpravami pružin regulátoru, táhel a ostatních dílů. Pokud je přece jen nutné seřízení provést, kontaktujte autorizované servisní středisko Briggs & Stratton.

POZNÁMKA: Výrobce zařízení, do kterého je motor osazen, uvádí maximální rychlost motoru vhodnou pro provoz daného zařízení. **Nepřekračujte** tuto rychlost. Pokud si nejste jisti, jaká je maximální rychlost zařízení nebo jaká rychlost motoru byla nastavena z výroby, požádejte o pomoc autorizované servisní středisko Briggs & Stratton. Aby zařízení bezpečně a správně fungovalo, měl by rychlost motoru vždy seřizovat pouze kvalifikovaný servisní technik.

Postup výměny zapalovací svíčky – obrázek 6

Zkontrolujte vzduchovou mezeru (A, obrázek 6) pomocí drátové měřky (B). Je-li to nutné, mezeru znovu nastavte. Nainstalujte zapalovací svíčku a dotáhněte ji na doporučený krouticí moment. Postup nastavení mezery nebo krouticí moment najdete v sekci **Specifikace**.

Poznámka: V některých státech místní předpisy vyžadují použití zapalovací svíčky s odporem pro potlačení rušení. Jestliže byl tento motor původně vybaven svíčkou s odporem, používejte k výměně svíček stejného typu.

Zkontrolujte tlumič výfuku a lapač jisker – obrázek 7



VAROVÁNÍ



Provozem motorů se vytváří teplo. Díly motoru, zejména tlumič výfuku, jsou za provozu extrémně horké.

Ve styku s nimi mohou vzniknout vážné popáleniny.



Hořlavý materiál, jako je listí, tráva, roští atd., může vzplanout.

- Před manipulací nechte tlumič výfuku, válec a žebra motoru vychladnout.
- Odstraňujte hořlavé nečistoty, hromadící se v prostoru tlumiče a válce.
- Při použití zařízení na zalesněném, travnatém nebo křovím porostlém pozemku bez lapače jisker nainstalovaného ve výfukovém systému a udržovaného v řádném funkčním stavu porušujete ustanovení paragrafu 4442 Zákona o veřejných zdrojích státu Kalifornie. Jiné státy nebo federální jurisdikce mohou mít podobné zákony. Chcete-li zakoupit lapač jisker vhodný pro výfukový systém nainstalovaný na tomto motoru, kontaktujte výrobce původního zařízení, prodejce nebo dodavatele.

Odstraňujte hořlavé nečistoty, hromadící se v prostoru tlumiče a válce. Zkontrolujte, zda tlumič výfuku (A, obrázek 7) nevykazuje praskliny, korozi nebo jiné poškození. Sejměte jiskrojem (B), je-li jím motor vybaven a zkontrolujte, zda není poškozen nebo zanesen uhlíkovými usazeninami. Pokud zjistíte poškození, před dalším spuštěním přístroje nainstalujte náhradní díly.



VAROVÁNÍ: Náhradní díly musí mít stejné provedení jako původní díly a musí být nainstalovány ve stejné poloze. Jiné díly nemusí poskytovat požadovaný výkon, mohou poškodit zařízení nebo způsobit zranění.

Postup výměny oleje – obrázek 8 9 10

Použitý olej je nebezpečný odpad a je nutno jej správným způsobem zlikvidovat. Použitý olej nepatří do domovního odpadu. Ohledně bezpečné likvidace/recyklace oleje se poraďte s místními úřady, servisním střediskem nebo prodejcem.

Odstraňte olej

- Vypněte motor a dokud je ještě teplý, odpojte kabel zapalovací svíčky (A) a uložte jej v bezpečné vzdálenosti od svíčky (obrázek 8).
- Odšroubujte vypouštěcí uzávěr (B, obrázek 9). Vypusťte olej do schválené nádoby.
- Po vypuštění oleje nasadte a utáhněte vypouštěcí zátku.

Doplnění oleje

- Motor dejte do vodorovné polohy.
- Vyčistěte prostor pro doplňování oleje od nečistot.
- Objem oleje naleznete v části **Specifikace**.

Modely se zkrácenou měrkou oleje

- Vyjměte měрку (D, obrázek 9) a otevřete ji čistým hadříkem.
- Nalévejte olej pomalu do plnicího otvoru v motoru (E). Dolijte olej až po okraj, ale nepřelijte jej.
- Vložte měрку. **Neotáčejte s ní ani ji neutahujte.**
- Vyjměte měрку a zkontrolujte hladinu oleje. Měla by dosahovat k horní rýsce hladiny (F) na měrcce.
- Vraťte zpět měрку a dotáhněte ji.

Modely s prodlouženou měrkou oleje

- Vyjměte měрку (F, obrázek 10) a otevřete ji čistou tkaninou.
- Pomalou nalévejte olej do nalévacího otvoru motoru (E). **Nepřepřilijte.** Po doplnění oleje počkejte jednu minutu a pak stav oleje znovu zkontrolujte.
- Zasuňte měрку zpět a utáhněte ji.
- Vyjměte měрку a zkontrolujte hladinu oleje. Měla by být v horní části indikátoru full (G) na měrcce.
- Zasuňte měрку zpět a utáhněte ji.

Provádění údržby vzduchového filtru – obrázek 11 12 13 14



VAROVÁNÍ



Palivo a jeho páry jsou vysoce hořlavé a výbušné.

Požár nebo výbuch může způsobit vážné popáleniny nebo i smrt



- Nespouštějte ani neprovodujte motor s odmontovanou sestavou vzduchového filtru (je-li jím motor vybaven) nebo s vyjmutým vzduchovým filtrem (je-li jím motor vybaven).

POZNÁMKA: Nepoužívejte k čištění filtru stlačený vzduch nebo rozpouštědla. Stlačený vzduch může filtr poškodit a rozpouštědla jej rozpuští.

Pěnový filtr – obrázek 11

- Povolte šroub (A), který drží víko (B). Sejměte kryt.
- Odstraňte šrouby (C, D) a filtr (E).
- Odstraňte z pěnové vložky podpůrnou manžetu (F).
- Vyperte pěnovou vložku v tekutém odmašťovacím prostředku a vodě. Vyzdímejte pěnovou vložku dosucha po zabalení do čistého hadříku.
- Napusťte pěnovou vložku čistým motorovým olejem. Přebytečný olej z pěnové vložky vymačkejte do čisté látky.
- Vložte podpůrnou manžetu do pěnové vložky.
- Namontujte pěnovou vložku do základny (G) a na šroub (H). Ujistěte se, že je pěnová vložka do základny správně namontována a upevněte ji šrouby.
- Nasadte víko vzduchového filtru a zajistěte ho šroubem. Ujistěte se, že je pevně utažen.

Plochý vzduchový filtr – obrázek 12

- Povolte šroub(y) (A), který drží víko (B).
- Otevřete víko a odstraňte filtr (D).
- Zlehka oklepejte filtr o tvrdou podložku, aby se z něj uvolnily nečistoty. Pokud je filtr příliš znečištěný, vyměňte jej za nový.
- Nainstalujte filtr.
- Zavřete víko a zajistěte je šroubem(šrouby).

Vzduchový filtr s vysokou kapacitou – obrázek 13

Systém čištění vzduchu využívá skládaný filtr s předfiltrem jako volitelným vybavením. Tento předfiltr se dá vyprat a znovu použít.

1. Odstraňte šroub (A) a víko (B).
2. Odstraňte šroub (C) a filtr (D).
3. Pokud je vzduchový filtr vybaven předfiltrem (E), odstraňte jej. Zlehka oklepejte filtr o tvrdou podložku, aby se z něj uvolnily nečistoty. Pokud je filtr příliš znečištěný, vyměňte jej za nový.
4. Vyperte předfiltr v tekutém odmašťovacím prostředku a vodě. Poté jej nechte na vzduchu důkladně uschnout. **Nemažte** předfiltr olejem.
5. Namontujte suchý předfiltr k filtru.
6. Namontujte těsnicí podložku (F), filtr a předfiltr, pokud je jím motor vybaven, do základny (G) a na šroub (H). Ujistěte se, že je filtr do základny správně namontován a upevněte jej šroubem.
7. Nasaďte víko vzduchového filtru a zajistěte ho šroubem (A). Ujistěte se, že je pevně utažen.

Pěnový filtr – obrázek 14

1. Povolte šroub (A), který drží víko (B).
2. Otevřete víko a odstraňte filtr (C).
3. Vyperte pěnovou vložku v tekutém odmašťovacím prostředku a vodě. Vyždímejte pěnovou vložku dosucha po zabalení do čistého hadříku.
4. Napusťte pěnovou vložku čistým motorovým olejem. Přebytný olej z pěnové vložky vymačkejte do čisté látky.
5. Nainstalujte filtr (C).
6. Nasaďte víko vzduchového filtru a zajistěte ho šroubem.

Postup čištění vzduchového chladicího systému – obrázek 15



VAROVÁNÍ



Provozem motorů se vytváří teplo. Díly motoru, zejména tlumič výfuku, jsou za provozu extrémně horké.

Ve styku s nimi mohou vzniknout vážné popáleniny.



Hořlavý materiál, jako je listí, tráva, roští atd., může vzplanout.

- Před manipulací nechejte tlumič výfuku, válec a žebra motoru vychladnout.
- Odstraňujte hořlavé nečistoty, hromadící se v prostoru tlumiče a válce.

POZNÁMKA: Nepoužívejte k čištění motoru vodu. Voda by mohla kontaminovat palivovou soustavu. K čištění motoru použijte kartáč nebo suchý hadřík.

Toto je motor chlazený vzduchem. Špína nebo nečistoty mohou omezovat proudění vzduchu a způsobit přehřátí motoru, což povede ke špatnému výkonu a sníží životnost motoru.

Pomocí kartáče nebo suchého hadříku odstraňte nečistoty z chrániče prstů (A) (obrázek 15). Udržujte táhla, pružiny a ovládací prvky (B) čisté. Odstraňujte z okolí tlumiče výfuku (C) hořlavé nečistoty.

Skladování



VAROVÁNÍ



Palivo a jeho páry jsou vysoce hořlavé a výbušné.

Požár nebo výbuch může způsobit vážné popáleniny nebo i smrt



Při skladování paliva nebo zařízení s palivem v nádrži

- Uložte odděleně od pecí, kamen, ohřivačů vody či jiných zařízení, která mají věčný plamínek nebo od jiných zdrojů zapálení. Mohou zažehnout výpary z paliva.

Palivová soustava

Palivo může při skladování delším než 30 dnů zvětrat. Zvětralé palivo způsobuje tvorbu usazenin kyseliny a gumovitých usazenin v palivové soustavě nebo na základních dílech karburátoru. Chcete-li udržet palivo čerstvé, používejte přípravek pro úpravu a stabilizaci paliva se zdokonaleným složením **Advanced Formula Fuel Treatment & Stabilizer společnosti Briggs & Stratton**, který je k dispozici všude tam, kde se prodávají originální náhradní díly zn. Briggs & Stratton.

U motorů vybavených uzávěrem palivové nádrže FRESH START®, používejte přípravek **FRESH START® společnosti Briggs & Stratton**, který je k dispozici jako koncentrát v kapacím zásobníku.

Používáte-li stabilizátor paliva podle pokynů, není potřeba vypouštět benzín z motoru. Před skladováním nechte motor běžet 2 minuty, aby se stabilizátor rozptýlil po celém palivové soustavě.

Pokud nebyl do benzínu přidán stabilizátor paliva, musí být vypuštěn do schváleného kanistru. Nechte motor běžet, dokud se veškerý zbylý benzín nespoteřebuje. Doporučuje

se použít stabilizátor paliva i do kanistru, ve kterém bude uskladněn, aby nedošlo k jeho zvětrání.

Motorový olej

Olej vyměňujte, dokud je motor ještě teplý.

Vyhledávání a odstraňování závad

Potřebujete pomoc? Jděte na stranu **BRIGGSandSTRATTON.COM** nebo zavolejte na číslo **1-800-233-3723** (v USA).

Specifikace

Specifikace motorů

Model	190000
Zdvihový objem	18,67 ci (306 ccm)
Vrtání	3,228 in (82 mm)
Zdvih	2,283 in (58 mm)
Kapacita motorového oleje	35 - 39 oz (1,05 - 1,15 l)

Specifikace motorů

Model	250000
Zdvihový objem	25,63 ci (420 ccm)
Vrtání	3,543 in (90 mm)
Zdvih	2,598 in (66 mm)
Kapacita motorového oleje	35 - 39 oz (1,05 - 1,15 l)

Specifikace seřízení *

Model	190000, 250000
Vzduchová mezera zapalovací svíčky	0,030 in (0,76 mm)
Utahovací moment zapalovací svíčky	275 lb-in (31 Nm)
Vzduchová mezera zapalovací cívky	0,008 - 0,016 in (0,2 - 0,4 mm)
Vůle sacího ventilu	0,005 - 0,007 in (0,13 - 0,18 mm)
Vůle výfukového ventilu	0,005 - 0,007 in (0,13 - 0,18 mm)

* Výkon motoru klesá o 3,5 % na každých 300 metrů (1 000 stop) nadmořské výšky a o 1 % na každých 5,6° C (10° F) nad 25° C (77° F). Motor funguje normálně při náklonu do 15°. Maximální dovolené provozní limity pro svahy najdete v návodu k obsluze zařízení.

Běžné servisní díly

Servisní díl	Číslo dílu
Pěnový vzduchový filtr, kulatý (Model 250000)	799819
Pěnový vzduchový filtr, plochý	591778
Plochý vzduchový filtr	491588, 5043
Vysokokapacitní vzduchový filtr	799818
Příměsí do paliva	5041, 5058
Zapalovací svíčka (rezistor)	797235
Zapalovací svíčka (bez rezistoru)	798615
Klíč na zapalovací svíčku	19605
Zkoušečka zapalování	19368

✓ Doporučujeme svěřit veškerý servis a údržbu motorů a jejich dílů autorizovanému prodejci značky Briggs & Stratton.

OMEZENÁ ZÁRUKA

Společnost Briggs & Stratton zaručuje, že během níže uvedené záruční doby bezplatně opraví nebo vymění jakýkoli díl nebo díly s vadou materiálu nebo dílenského zpracování, případně obojího. Náklady na dopravu produktu k opravě nebo výměně podle této záruky nese kupující. Tato záruka platí na dobu a za podmínek zde stanovených. Záruční servis si objednejte u nejbližšího autorizovaného servisu, který naleznete na mapě vyhledavače autorizovaných servisů na adrese BRIGGSandSTRATTON.COM. Kupující musí kontaktovat autorizovaný servis, a poté předat produkt autorizovanému servisu ke kontrole a k testování.

Neexistuje žádná další výslovná záruka. Předpokládané záruky, včetně např. záruky prodejnosti a vhodnosti pro konkrétní účel, jsou omezeny na níže uvedenou záruční dobu, nebo na jinou dobu povolenou zákonem. Odpovědnost za náhodné nebo následné škody je vyloučena v maximálním rozsahu povoleném zákonem. Některé státy nebo země nedovolují omezení délky předpokládané záruky a některé státy nebo země nedovolují vyloučení nebo omezení náhodných nebo následných škod, takže se vás výše uvedená vyloučení a omezení nemusí týkat. Tato záruka vám dává specifická práva, a můžete mít i jiná práva, která se liší v jednotlivých státech a zemích.**

STANDARDNÍ ZÁRUČNÍ PODMÍNKY * ▲

Značka/Typ produktu	Spotřebitelské použití	Komerční použití
Vanguard™ ■	3 roky	3 roky
Commercial Turf Series™	2 roky	2 roky
Motory vybavené litinovou vložkou válce Dura-Bore™	2 roky	1 rok
Všechny ostatní motory Briggs & Stratton	2 roky	90 dní

* Toto jsou naše standardní podmínky záruky, ta však může být v některých případech rozšířena, aniž by nám to bylo v době vydání tohoto dokumentu známo. Informace o aktuálních záručních podmínkách pro váš motor najdete na webu BRIGGSandSTRATTON.COM nebo kontaktujte autorizovaný servis Briggs & Stratton.

** Pro Austrálii – naše zboží je dodáváno se zárukami, které nelze podle australského zákona o ochraně spotřebitele vyloučit. Máte nárok na výměnu nebo vrácení peněz v případě větší poruchy a na náhradu všech ostatních ztrát nebo škod, které se daly rozumně předvídat. Máte rovněž nárok na opravu nebo výměnu zboží, pokud toto zboží nemá přijatelnou kvalitu a pokud porucha neodpovídá definici větší poruchy. Záruční opravy si objednejte u nejbližšího autorizovaného servisu, který naleznete na mapě vyhledavače autorizovaných servisů na adrese BRIGGSandSTRATTON.COM, na telefonním čísle 1300 274 447, případně prostřednictvím e-mailové nebo poštovní adresy salesenquiries@briggsandstratton.com.au, Briggs & Stratton Australia Pty Ltd, 1 Moorebank Avenue, Moorebank, NSW, Australia, 2170.

▲ Není poskytována žádná záruka na motory nebo zařízení používané jako primární pohon namísto užitkového zařízení ani pro záložní generátory používané ke komerčním účelům. Motory používané pro závodění nebo na komerčních či pronajímaných tratích nejsou pokryty zárukou.

■ Motory Vanguard nainstalované na záložních generátorech: 2 roky záruka pro spotřebitelské používání, žádná záruka pro komerční používání. Motory Vanguard nainstalované v užitkových automobilech: 2 roky záruka pro spotřebitelské používání, 2 roky záruka pro komerční používání. 3válcový motor Vanguard chlazený kapalinou: viz Podmínky záruky pro vlastníky 3válcových kapalinou chlazených motorů Briggs & Stratton.

Záruční doba začíná běžet okamžikem prvního zakoupení produktu v maloobchodě nebo zakoupení produktu komerčním uživatelem, a její délka je uvedena výše, v tabulce. „Spotřební použití“ je definováno jako použití maloobchodním zákazníkem v jeho domácnosti. „Komerční použití“ je definováno jako všechna ostatní možná použití, včetně použití ke komerčním účelům, k dosažení zisku nebo k pronajímání. Pokud byl motor použit ke komerčním účelům, je už nadále pro účely této záruky považován za komerčně používaný motor.

Doklad o koupi si uschovejte. Pokud v čase požadavku na záruční servis nedoložíte původní datum nákupu, bude pro určení záruční doby použito datum výroby. Registrace výrobku není pro obdržení záručního servisu na výrobky Briggs & Stratton vyžadována.

O naší záruce

Tato omezená záruka pokrývá pouze materiál související s motorem a/nebo práci a nikoliv výměnu nebo proplacení zařízení, na kterém může být motor namontován. Běžná údržba, tuning, seřízení nebo normální opotřebení nejsou touto zárukou pokryty. Stejně tak se záruka nevztahuje na motor, který byl pozměněn nebo upraven ani na motor, jehož sériové číslo bylo znečitelněno nebo odstraněno. Tato záruka se nevztahuje na použité, renovované, zakoupené z druhé ruky ani na předváděcí zařízení nebo motory. Tato záruka nepokrývá poškození motoru ani problémy s výkonem způsobené:

- 1 Použitím jiných než originálních dílů Briggs & Stratton.
- 2 Provozováním motoru s kontaminovaným mazacím olejem, s nesprávným typem oleje nebo s jeho nedostatečnou hladinou.
- 3 Použitím kontaminovaného nebo starého paliva, benzínu smíchaného s etanolem o obsahu více než 10% ani na použití alternativních paliv, jako jsou zkvapalněný nebo zemní plyn u motorů, které nebyly společností Briggs & Stratton zkonstruovány/vyrobeny pro použití na tato paliva.
- 4 Nečistotou, která se dostala do motoru v důsledku nesprávné údržby nebo zpětné montáže čističe vzduchu.

- 5 Úderem nože rotační sekačky na trávu do nějakého předmětu, uvolněními nebo nesprávně namontovanými nožovými adaptéry, oběžnými koly nebo jinými prvky spojenými s klikovým hřídelem nebo nadměrným napnutím klínového řemene.
- 6 Souvisejícími součástmi nebo sestavami, např. spojkami, převody, ovládacími zařízeními apod., které nebyly dodány společností Briggs & Stratton.
- 7 Přehřátím vyvolaným kusy trávy, nečistotami, úlomky nebo hnízdy hlodavců ucpávajícími chladicí žebra nebo prostor setrvačnicku nebo provozováním motoru bez dostatečné ventilace.
- 8 Nadměrnými vibracemi vyvolanými přílišnými otáčkami, uvolněným závěsem motoru, uvolněními nebo nevyváženými noži či oběžnými koly nebo nesprávnou montáží součástí zařízení na klikový hřídel.
- 9 Nesprávným používáním, nedostatečnou běžnou údržbou, přepravou, manipulací nebo skladováním zařízení nebo nesprávnou montáží motoru.

Záruční servis je dostupný pouze prostřednictvím autorizovaných dealerů společnosti Briggs & Stratton. Nejbližší autorizované dealery společnosti Briggs & Stratton najdete na naší mapě dealerů na webové stránce BRIGGSandSTRATTON.COM nebo na telefonu 1-800-233-3723 (v USA).